

2

BRAVILOR BONAMAT

Thermal Brewer Aurora

DK Operatørvejledning



digital 760F (DK)

GTBSH-001	GTBSH-002	GTBSH-003	GTBSH-004	
GTBTH-001	GTBTH-002	GTBTH-003	GTBTH-004	
GTBSL-001	GTBSL-002	GTBSL-003	GTBSL-004	GTBSH-005
GTBTL-001	GTBTL-002	GTBTL-003	GTBTL-004	

www.bravilor.com



Dansk



Information



Indholdsfortegnelse



Sikkerhedshåndbog



Betjeningsvejledning



Installation



Programmering



Afkalkning



Vent



Sikkerhedshandsker



Sikkerhedsbriller



Tilbehør

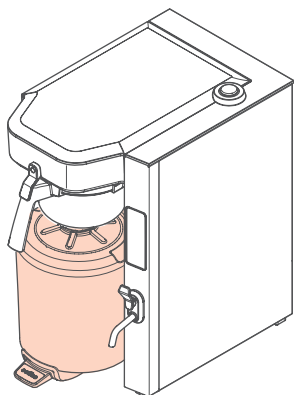


Varm væske

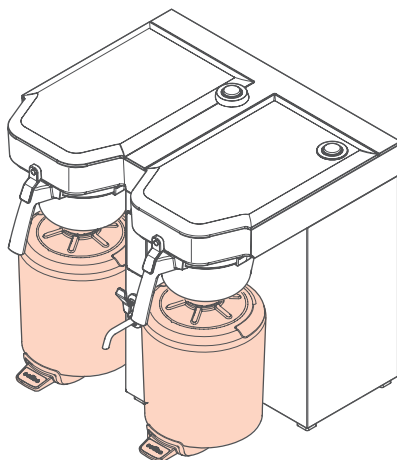


Autoriseret elektriker

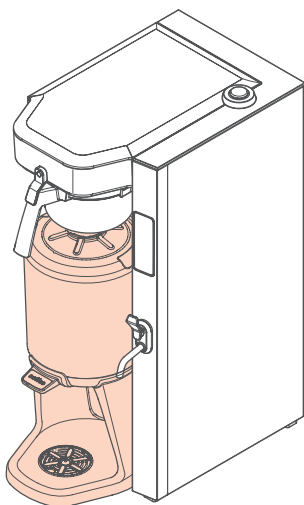
**Læs den medfølgende sikkerhedshåndbog omhyggeligt igennem.
Besøg www.bravilor.com, hvis sikkerhedshåndbogen mangler.**



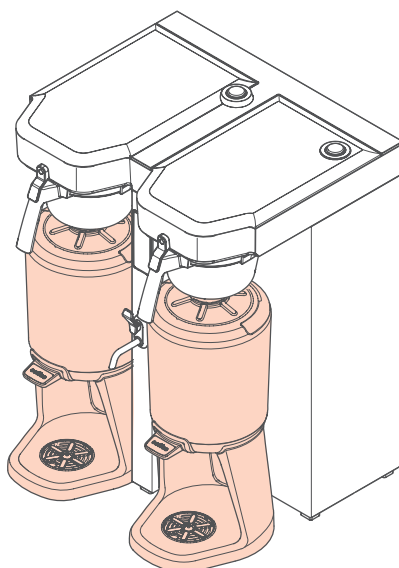
Aurora Single Low



Aurora Twin Low



Aurora Single High



Aurora Twin High



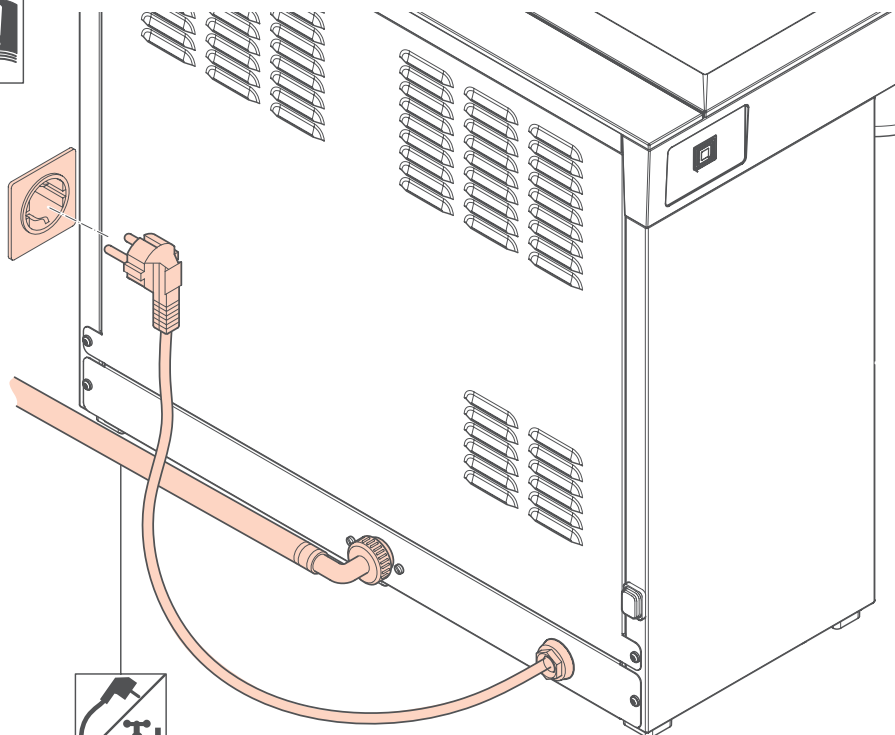
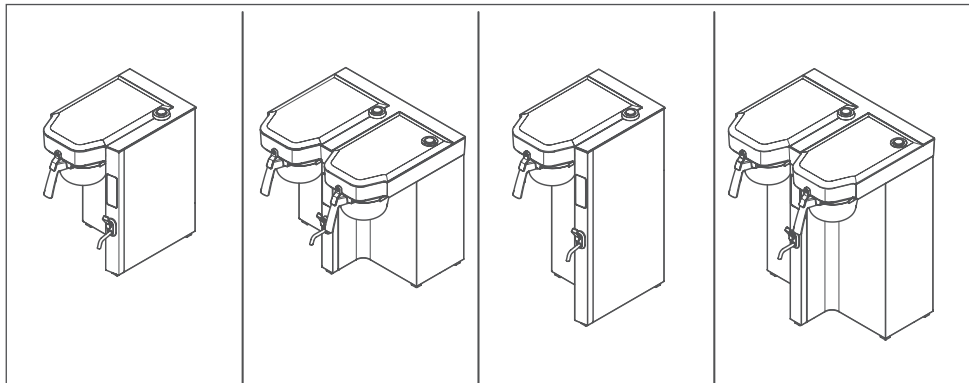
_____ **7**

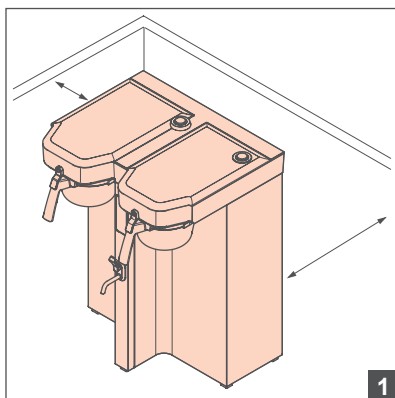


_____ **9**

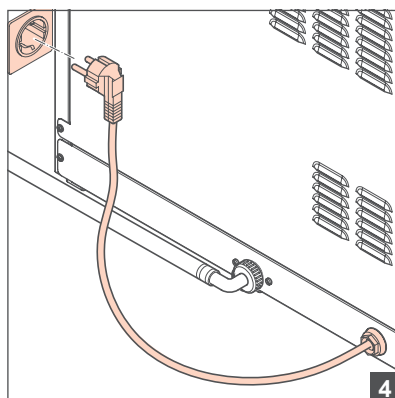
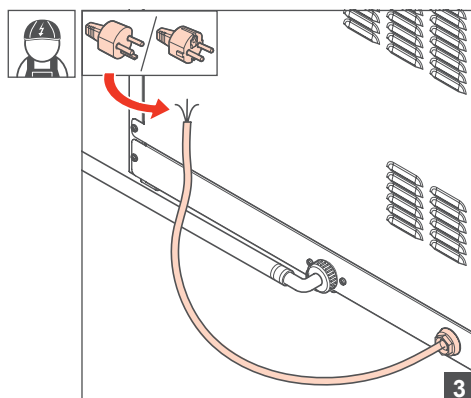
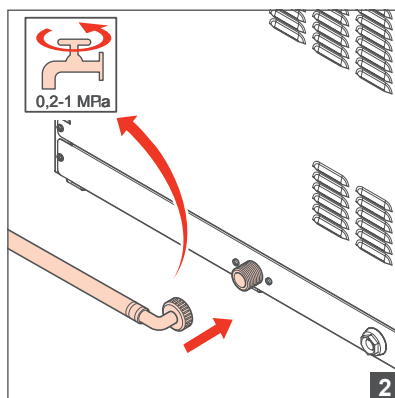


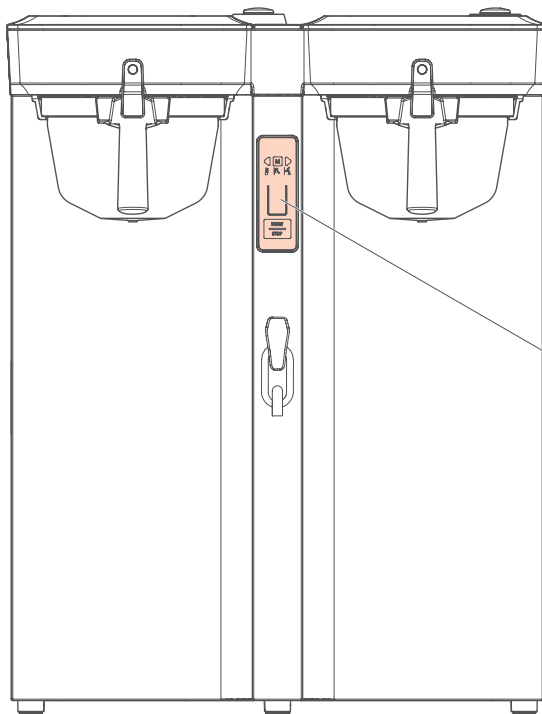
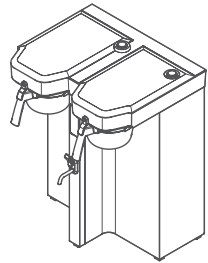
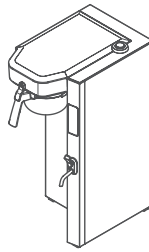
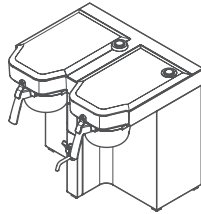
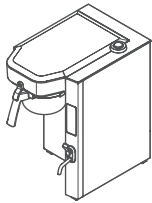
_____ **49**





- Vandtryk 0,2-1 MPa (29-145 psi)
- Minimum vandstrømning:
 - enkeltmaskine = 1,7 gal/min
6,4 L./min
 - dobbeltmaskine = 2,2 gal/min
8,3 L./min





DISPLAY

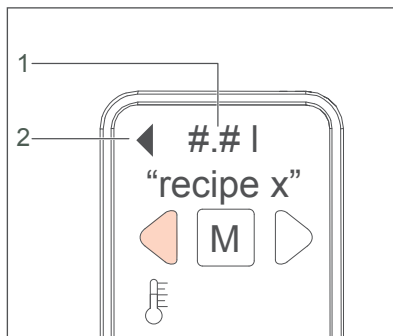
Displayet bruges til at kommunikere med maskinen ved hjælp af knapper og et tekstvindue.

Tekstvindue

Tekstvinduet (1) kan vise:

- menuer
- menupunkter
- indstillinger
- kommandoer
- automatiske procedurer

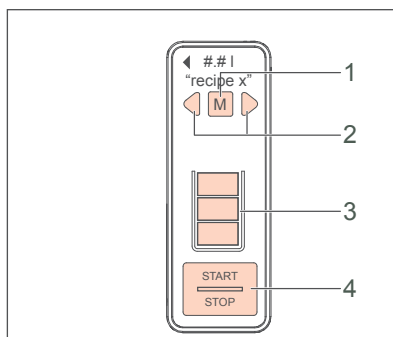
Hvis du bruger dobbeltmaskinen, så viser den sorte pil (2), om du bruger venstre eller højre bryggemaskine..



Knapper

Du kan bruge knapperne til at navigere igennem maskinens menuer.

1. MENU-knap
2. VENSTRE/HØJRE-knap
3. VOLUMEN-knap
4. START/STOP



Menuer

Standardudgaven har følgende menuer:

- valg af opskrift
- ændring af den mængde kaffe, som du brygger
- start eller stop af maskinen

I operatørmenuen kan du vælge dine præferencer. I menuerne kan du:

- oprette, ændre, hente eller overføre opskrifter
- ændre indstillingen af temperatur, dato, klokkeslæt, maskiner
- ændre maskinens programindstillinger som f.eks.:
 - Eco
 - Vandfilter
 - Afkalkning
 - Rengøring

Navigation

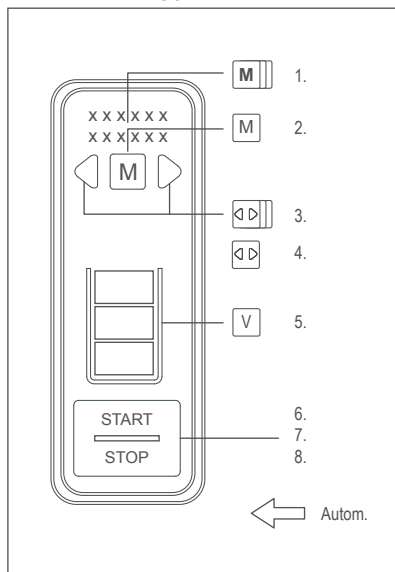
Rør ved knapperne for at navigere.

Denne betjeningsvejledning beskriver to forskellige måder at røre ved knapperne:

- Tryk på en knap: Tryk kort på knappen.
- Hold en knap: Tryk på knappen i mindst ét sekund.

Hver måde at berøre knapperne resulterer i forskellige funktioner i displaynavigationen.

Kommandoknapper



1. Hold MENU-knappen 1 sekund for at bekræfte et valg på et af niveauerne i menuen.
2. Tryk hurtigt på MENU-knappen for at gå videre til næste menuniveau.
3. Hold VENSTRE/HØJRE-knappen for at skifte bryggemaskine (kun i dobbeltversionen).
4. Tryk hurtigt på VENSTRE/HØJRE-knappen for at rulle igennem valgmulighederne på det aktuelle menuniveau.
5. Tryk hurtigt på VOLUMEN-knappen for at ændre den mængde kaffe, du brygger.
6. Hold START/STOP-knappen for at begynde at brygge.
7. Hold eller tryk på START/STOP-knappen for at afbryde brygningen.
8. Tryk hurtigt på START/STOP-knappen for at gå et niveau tilbage i menuen.

Automatiske procedurer

Hvide pile i skemaet angiver automatiske procedurer, som udføres af maskinen.

Sådan indtaster du specielle tegn

Det tegnsæt, som du har i brug, bestemmer, hvordan du kan ændre til sættet med specielle tegn.

Tryk tre gange på VOLUMEN-knappen, hvis du bruger sættet med store bogstaver.

Tryk to gange på VOLUMEN-knappen, hvis du bruger sættet med små bogstaver.

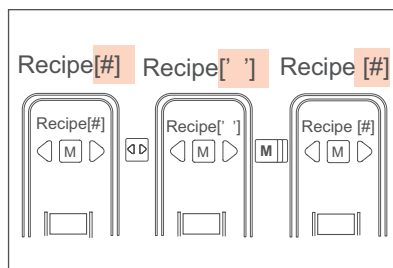
Tryk én gang på VOLUMEN-knappen, hvis du bruger sættet med små bogstaver.

Sådan indtaster du et mellemrum i tekstlinjen

Brug VENSTRE/HØJRE-knappen til at bevæge dig til den sidste position i tegnsættet, indtil displayet viser ' '. Opskrift [' ']

Tryk på MENU-knappen for at bekræfte dit valg.

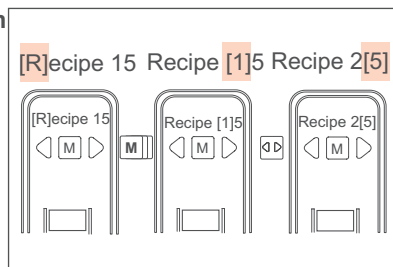
Markøren [] fortsætter automatisk til næste position: Opskrift [#]



Sådan går til den højre position i tekstlinjen

Hvis du ønsker at ændre et enkelt tegn i en tekstlinje, kan du flytte markøren [] til positionen for tegnet, som du ønsker at ændre. Markøren [] begynder som standard ved første position i den efterfølgende linje. [O]skrift 15

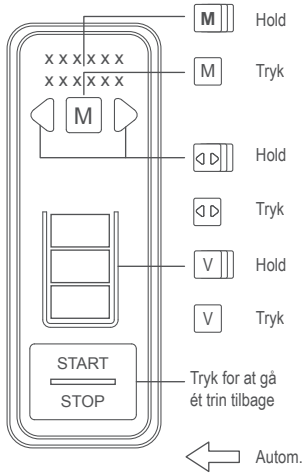
Tryk på MENU-knappen for at flytte markøren [] ét trin. Fortsæt med at trykke indtil markøren [] er i positionen for det tegn, som du ønsker at ændre. Opskrift [1]5



Brug VENSTRE/HØJRE-knappen til at rulle frem til det tegn, som du ønsker i denne position.

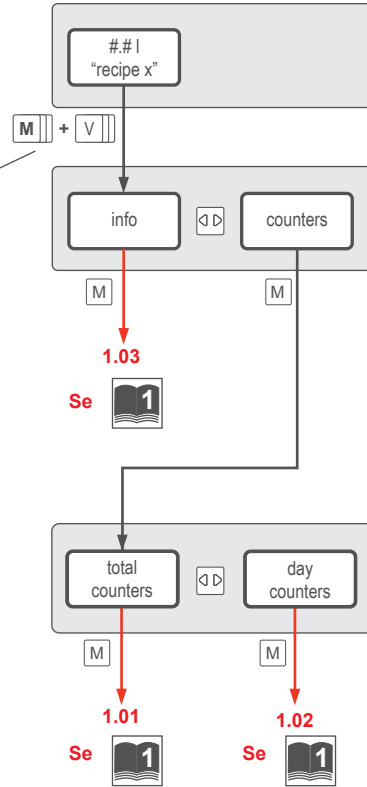
Hold MENU-knappen for at bekræfte.

Markøren [] flytter automatisk til næste position: Opskrift 2[5]

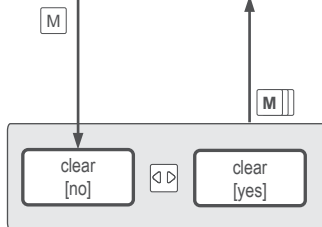
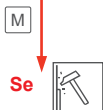
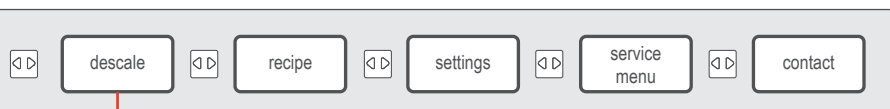


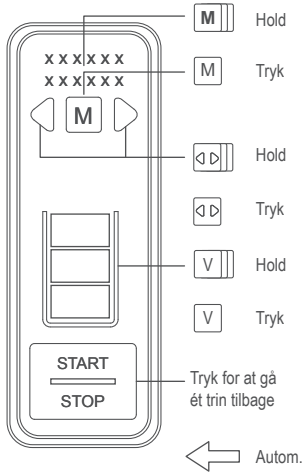
- Dobbeltversionen
- Valgfri eller kun for lavere modelversioner
- ” xx ” Fast værdi
- [xx] Du kan ændre denne værdi

Hold begge knapper samtidigt

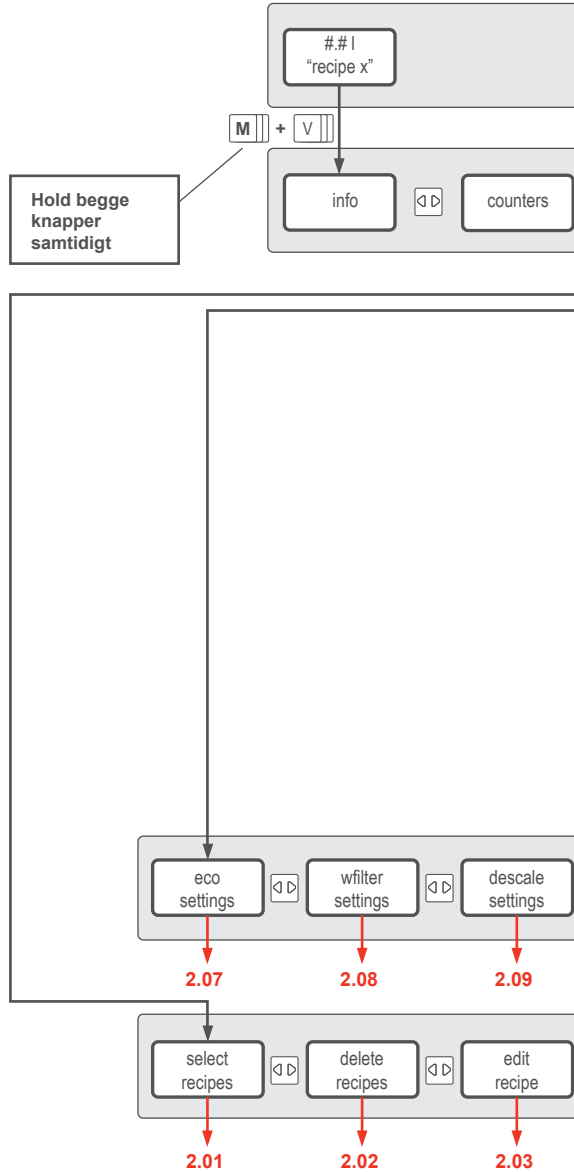


2 Operatørmenu: 1/2

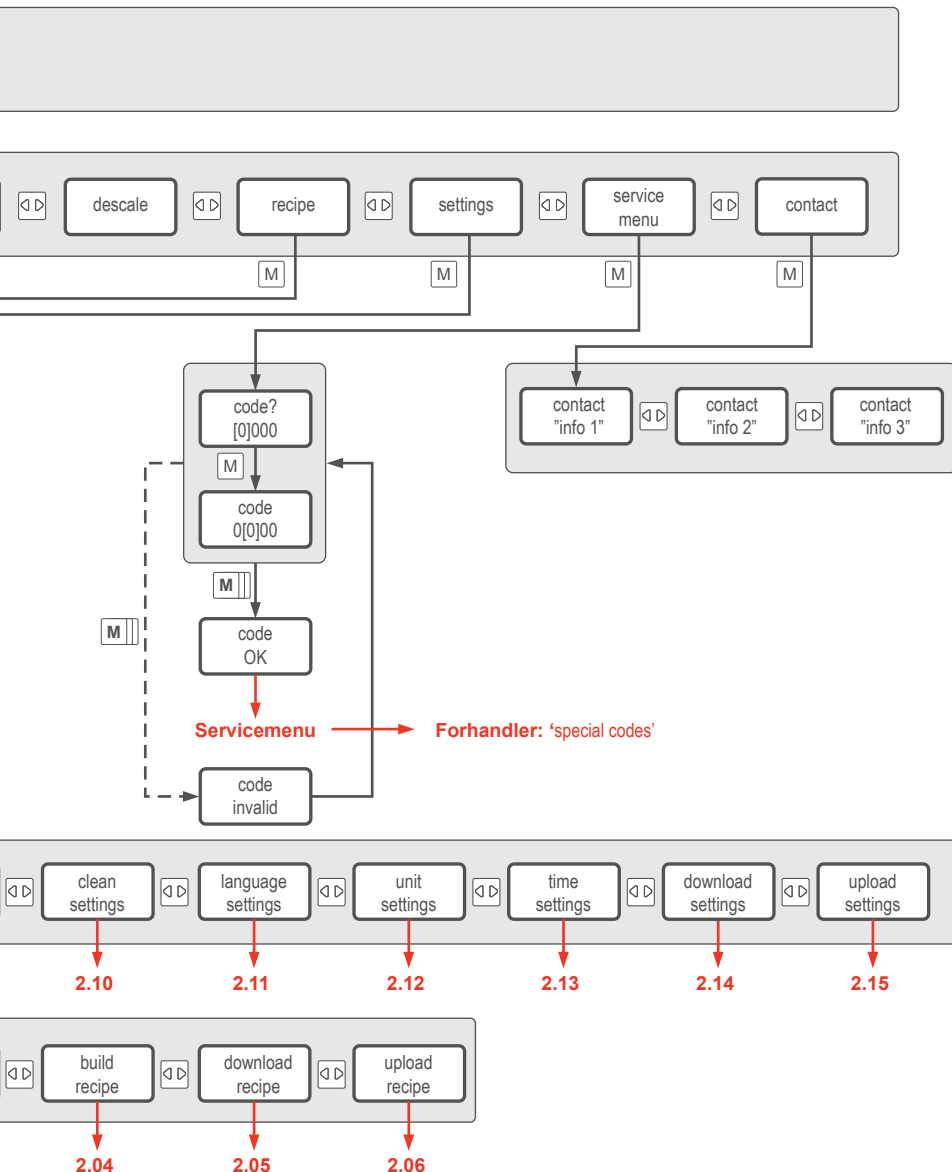


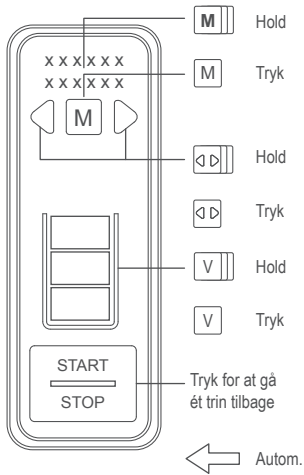


- Dobbeltversionen
- Valgfri eller kun for lavere modelversioner
- ” xx ” Fast værdi
- [xx] Du kan ændre denne værdi



2 Operatørmenu: 2/2

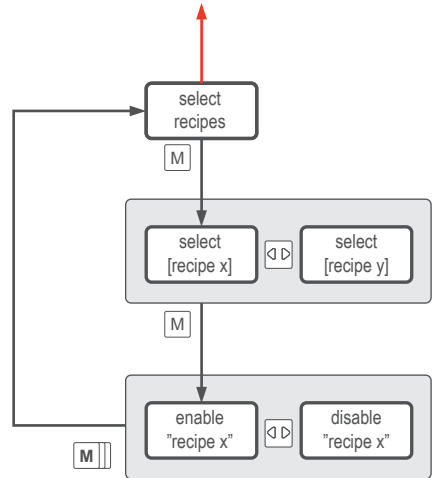




- Dobbeltversionen
- Valgfri eller kun for lavere modelversioner
- ” xx ” Fast værdi
- [xx] Du kan ændre denne værdi

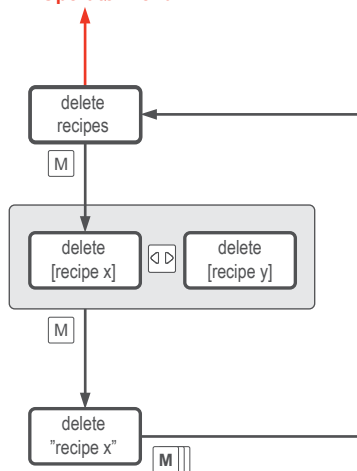
2.01 Vælg opskriftmenu

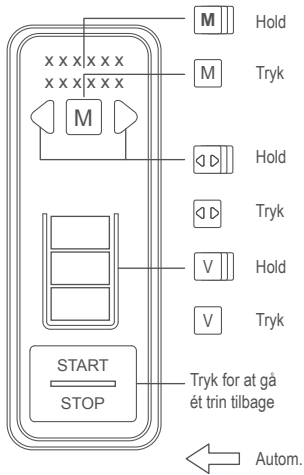
Se 2.2 Operatørmenu 2/2



2.02 Slet opskriftmenu

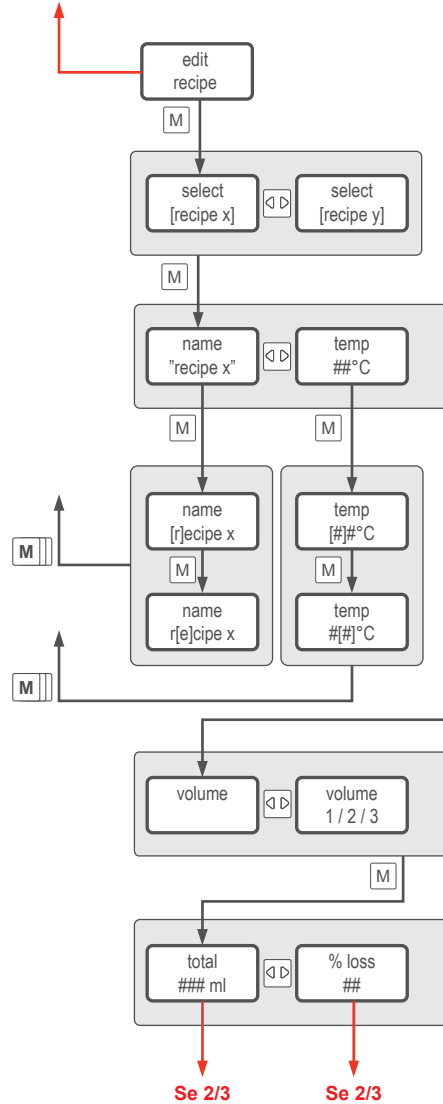
Se 2.2 Operatørmenu 2/2



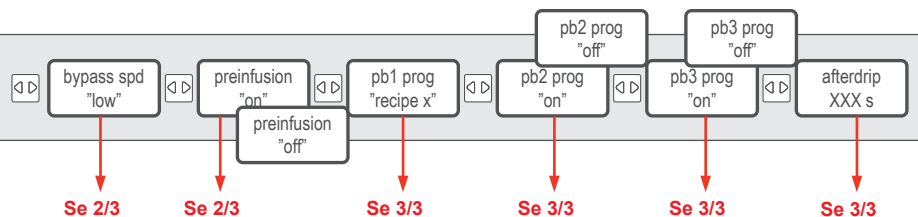
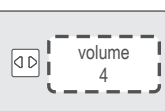
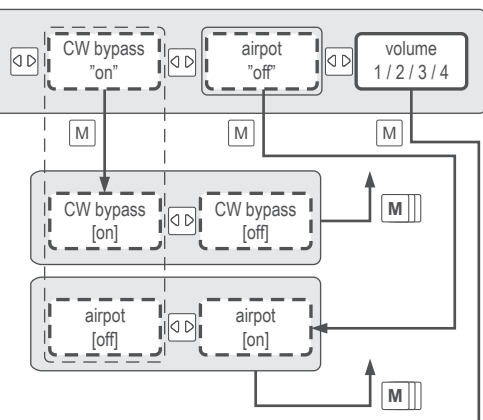


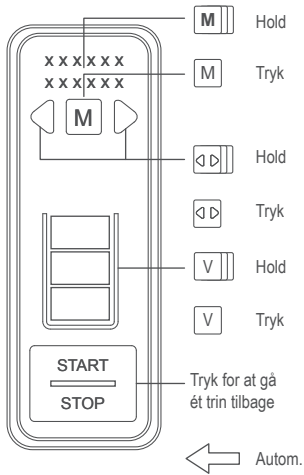
- Dobbeltversionen
- Valgfri eller kun for lavere modelversioner
- ” xx ” Fast værdi
- [xx] Du kan ændre denne værdi

Se 2 Operatørmenu 2/2



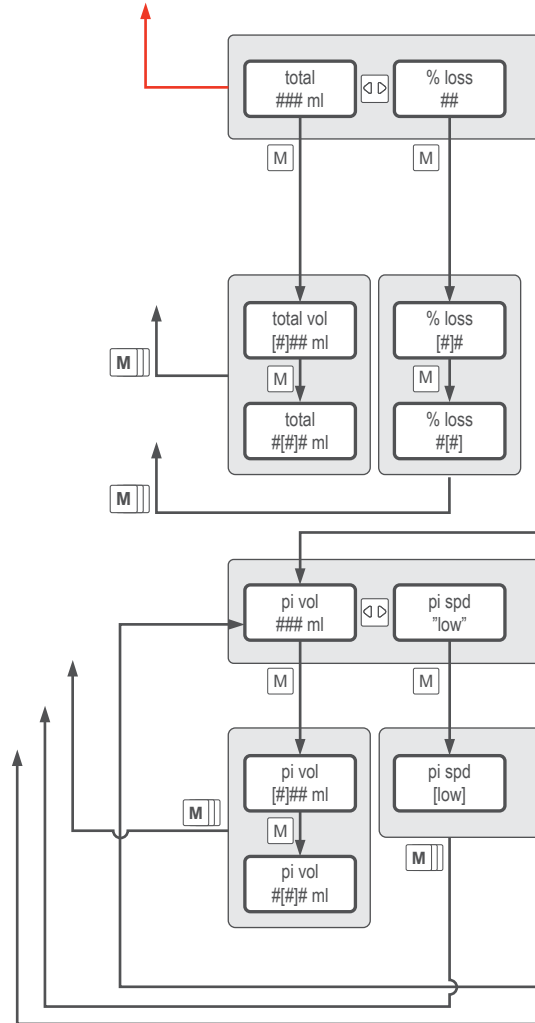
2.03 Redigér opskriftmenu: 1/3



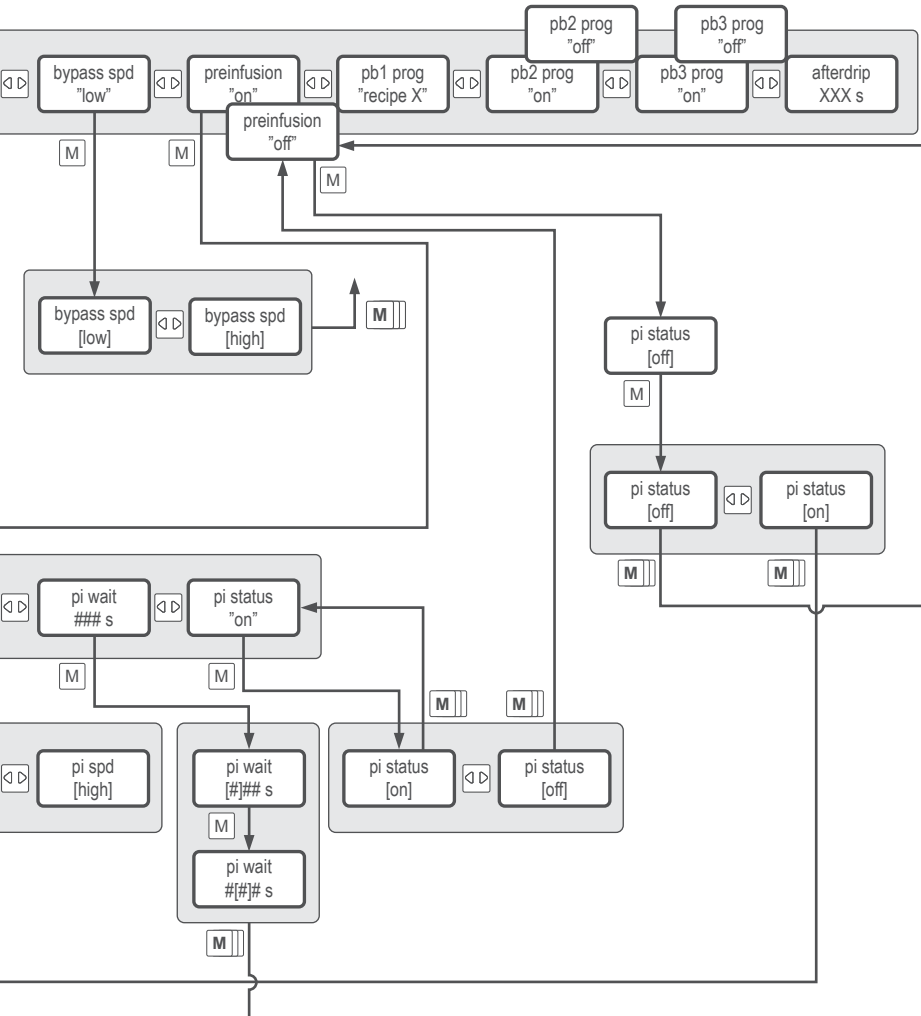


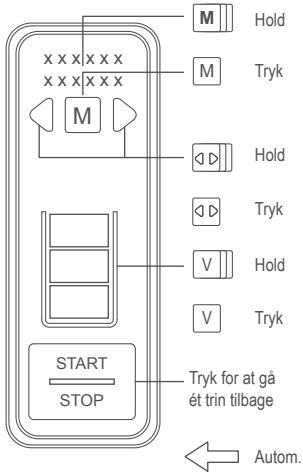
- Dobbeltversionen
- Valgfri eller kun for lavere modelversioner
- "xx" Fast værdi
- [xx] Du kan ændre denne værdi

See 2.03 Redigér opskriftmenu 1/3

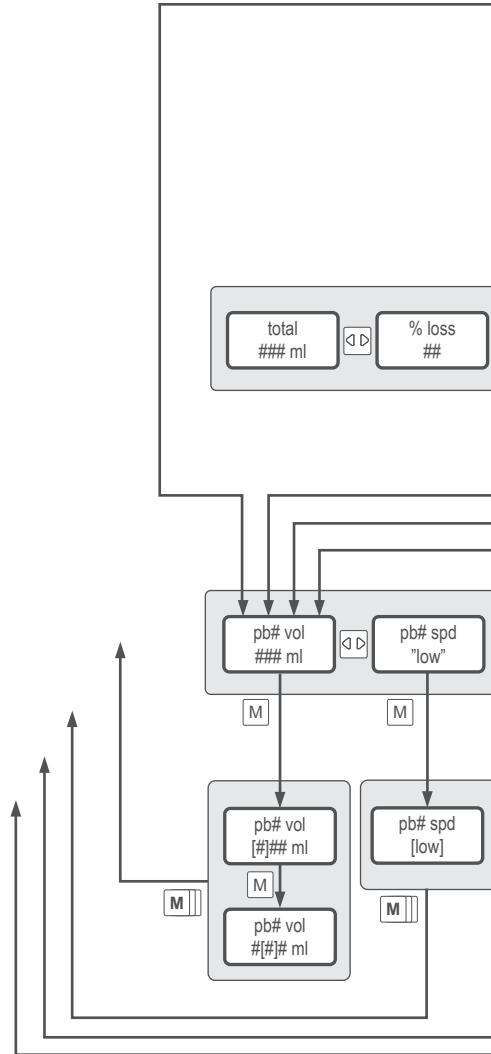


2.03 Redigér opskriftmenu: 2/3

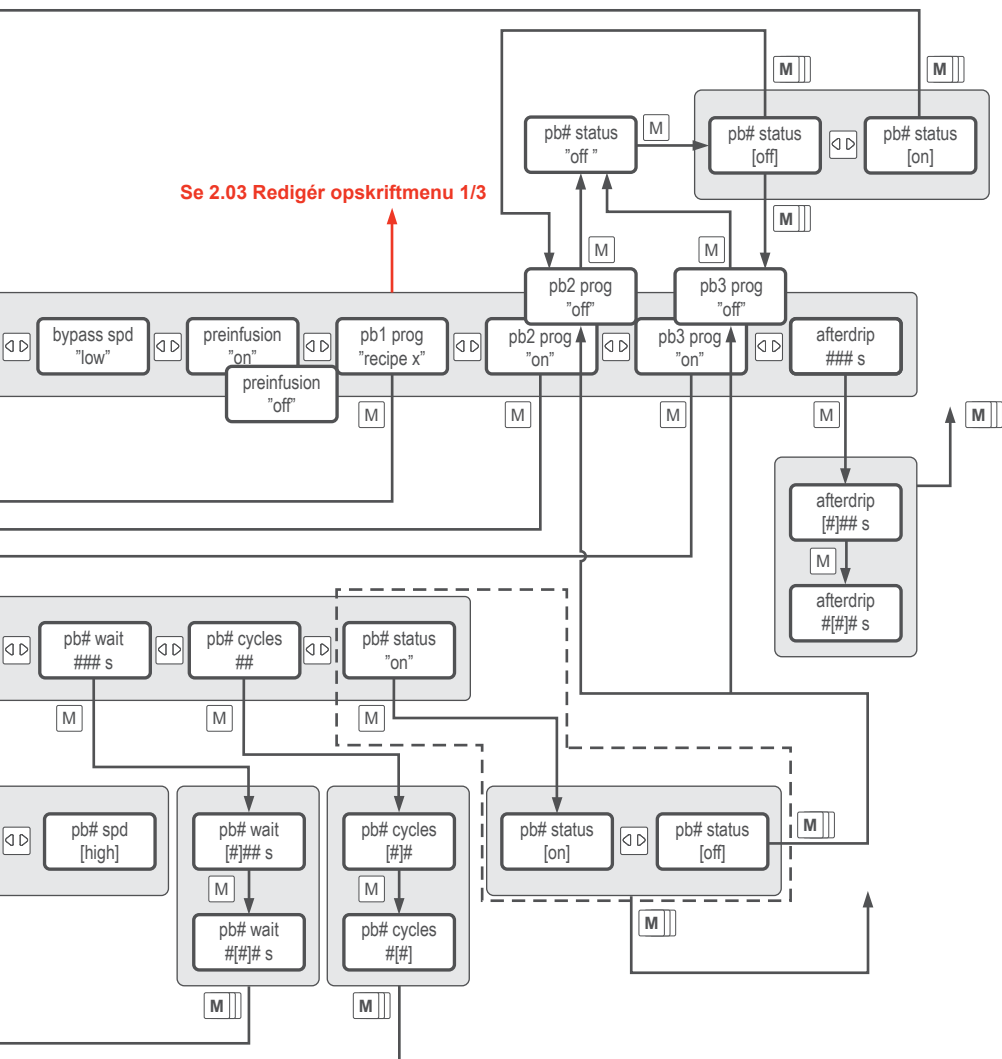


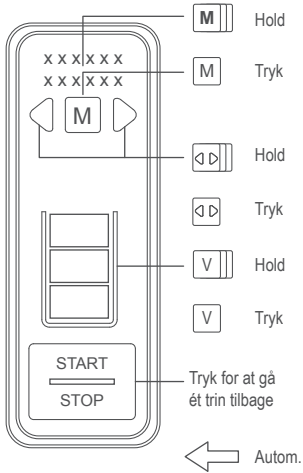


- Dobbeltversionen
- Valgfri eller kun for lavere modelversioner
- "xx" Fast værdi
- [xx] Du kan ændre denne værdi



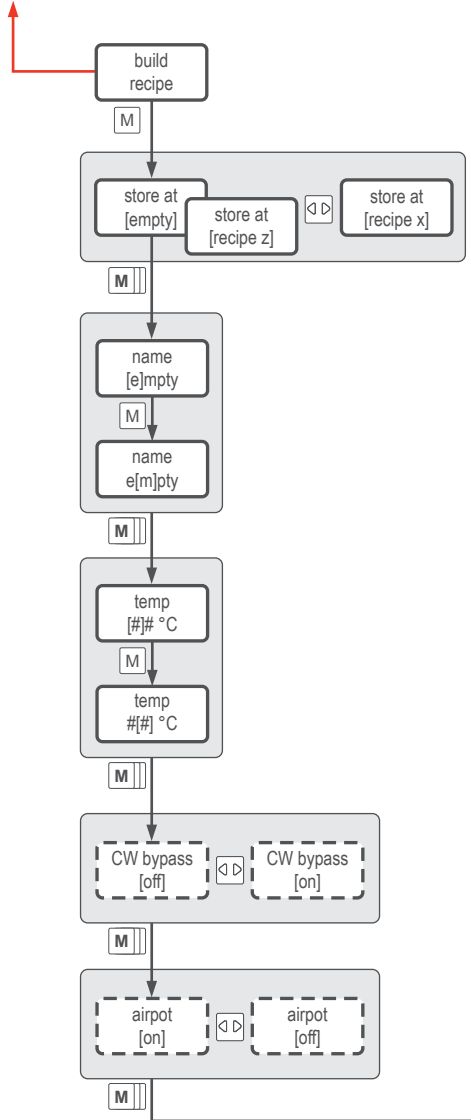
2.03 Redigér opskriftmenu: 3/3



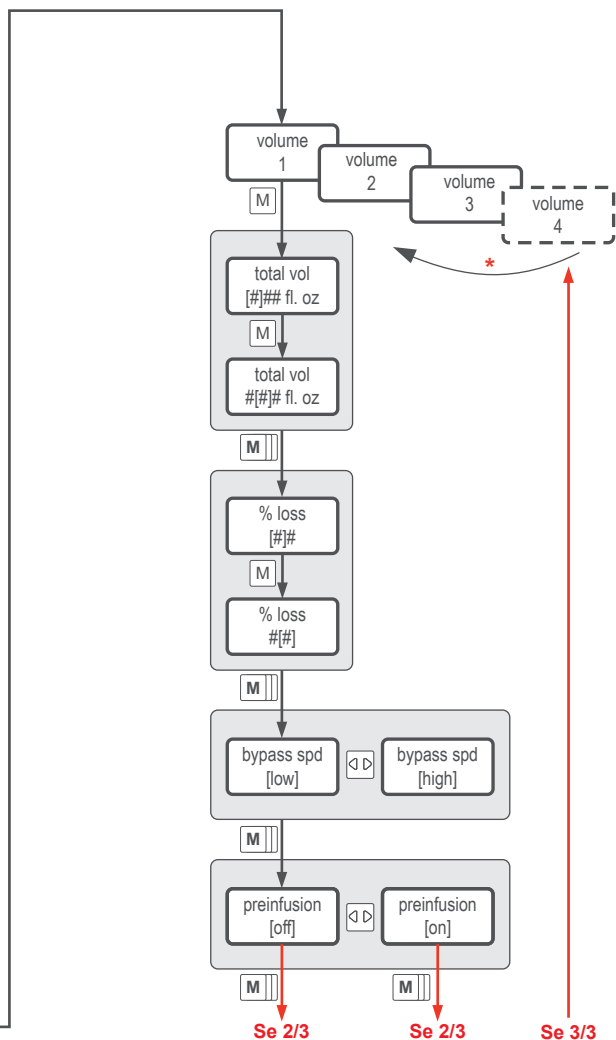


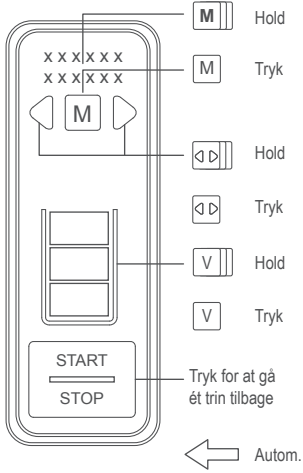
- Dobbeltversionen
- Valgfri eller kun for lavere modelversioner
- "xx" Fast værdi
- [xx] Du kan ændre denne værdi
- * Gentag trinnene for alle volumener

Se 2 Operatørmenu 2/2

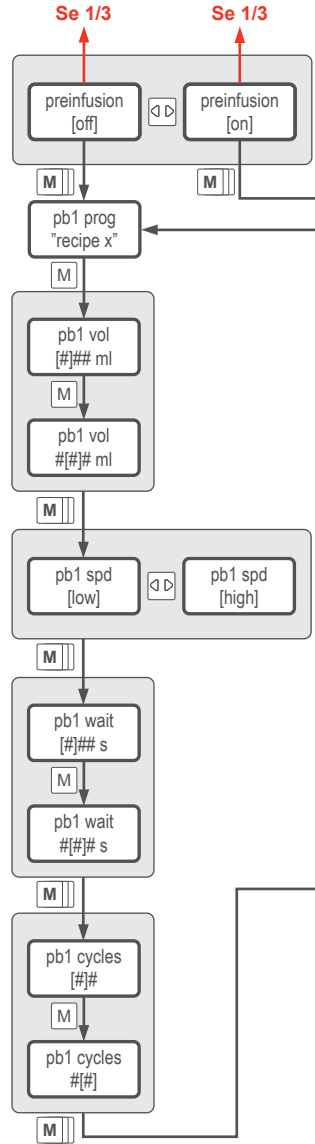


2.04 Opret opskriftmenu: 1/3

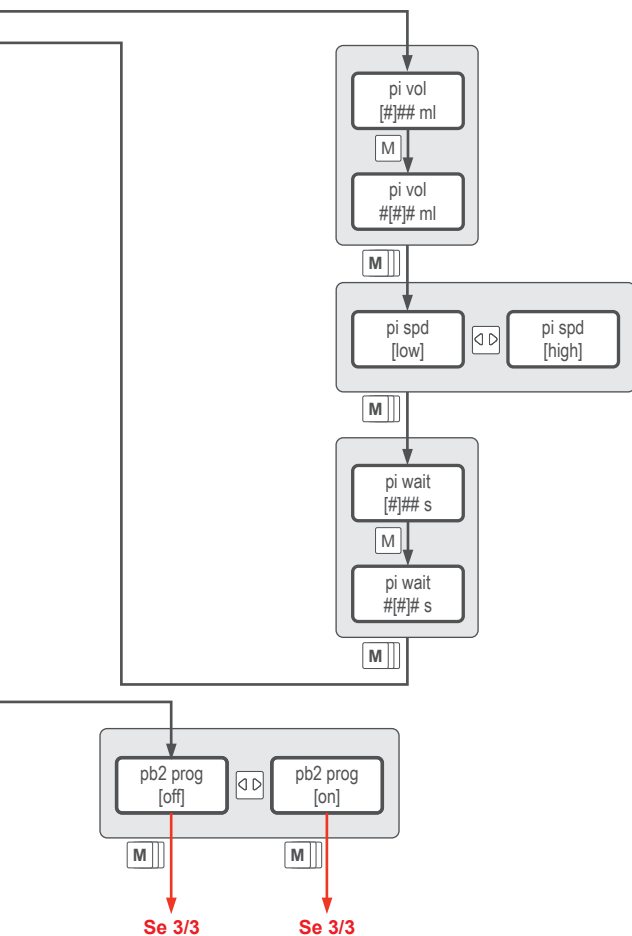


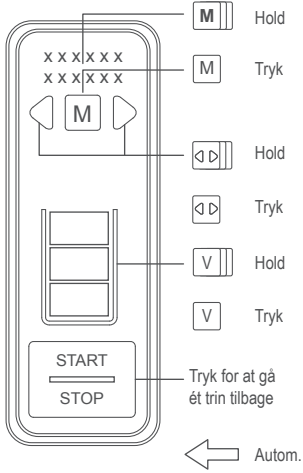


- Dobbeltversionen
- Valgfri eller kun for lavere modelversioner
- ” xx ” Fast værdi
- [xx] Du kan ændre denne værdi

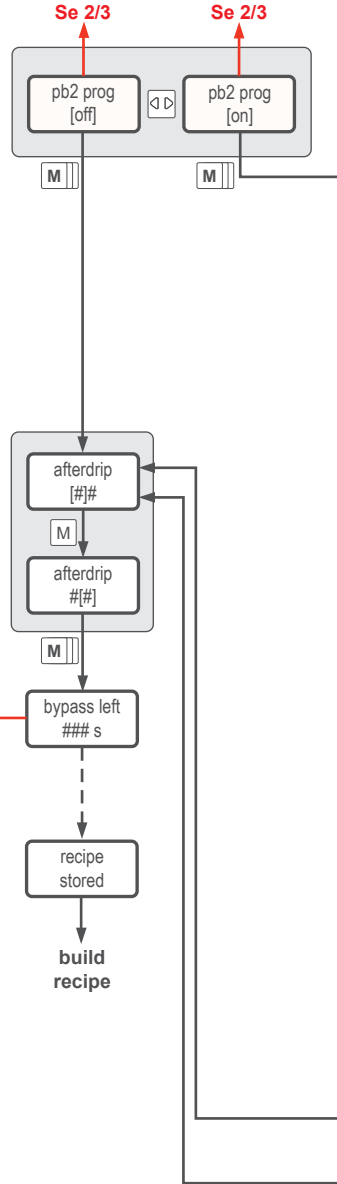


2.04 Opret opskriftmenu: 2/3

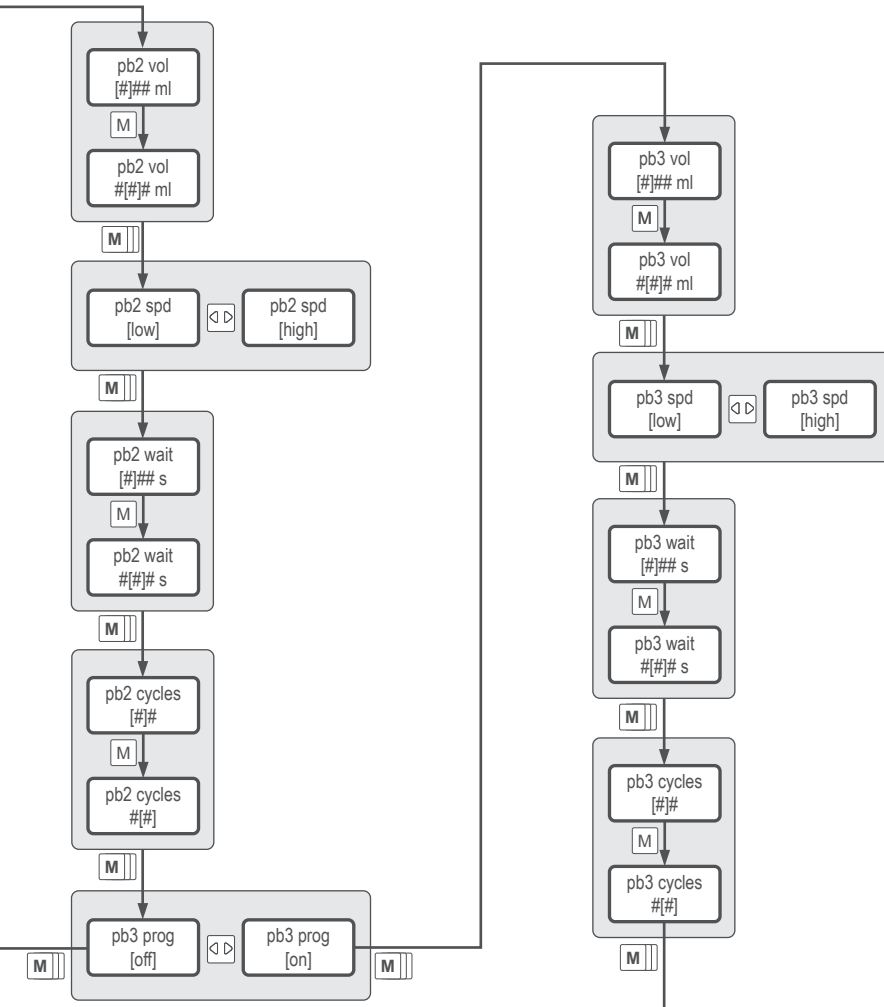


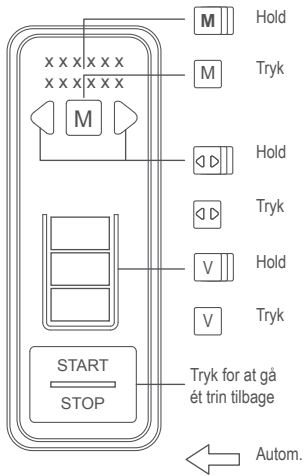


- Dobbeltversionen
- Valgfri eller kun for lavere modelversioner
- ” xx ” Fast værdi
- [xx] Du kan ændre denne værdi

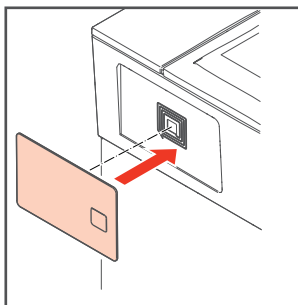


2.04 Opret opskriftmenu: 3/3



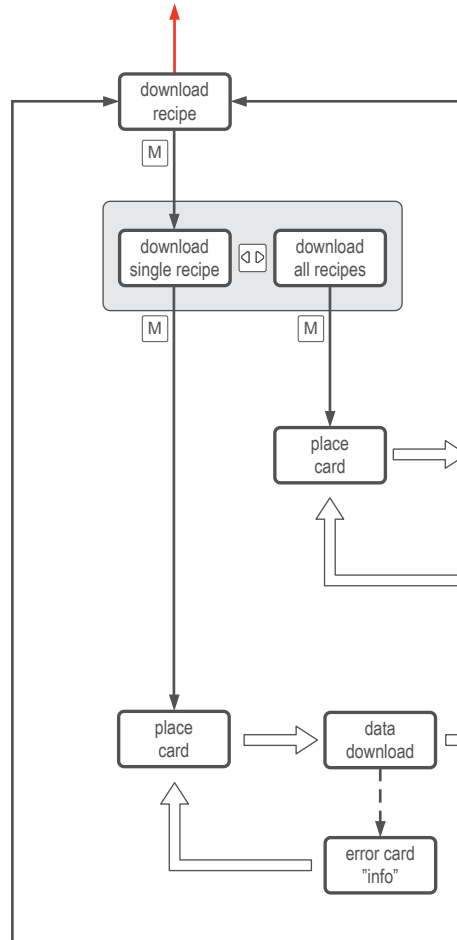


- Dobbeltversionen
- Valgfri eller kun for lavere modelversioner
- ” xx ” Fast værdi
- [xx] Du kan ændre denne værdi

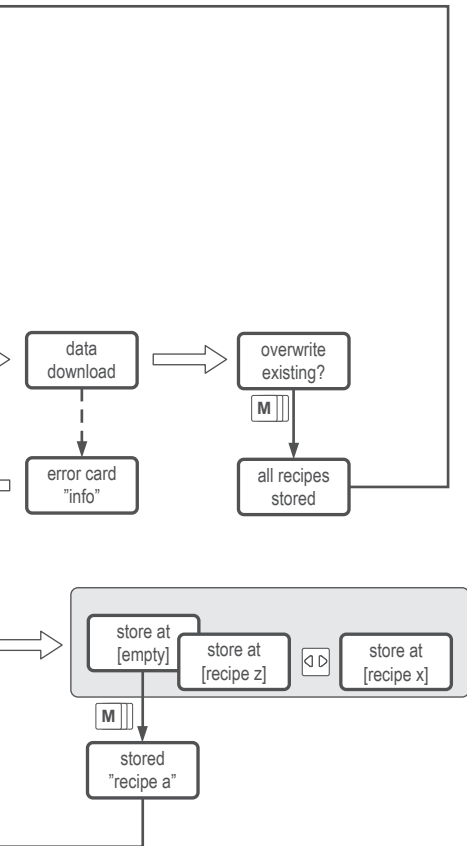


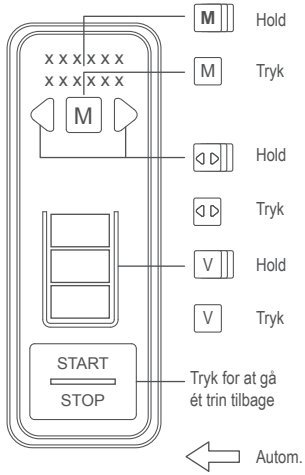
Til at overføre eller hente data



Se 2 Operatørmenu 2/2



2.05 Hent opskriftmenu

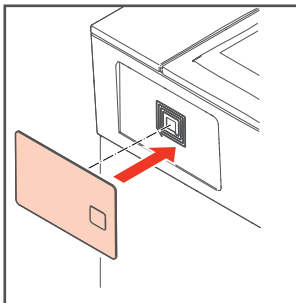




-  Dobbeltversionen
-  Valgfri eller kun for lavere modelversioner

” xx ” Fast værdi

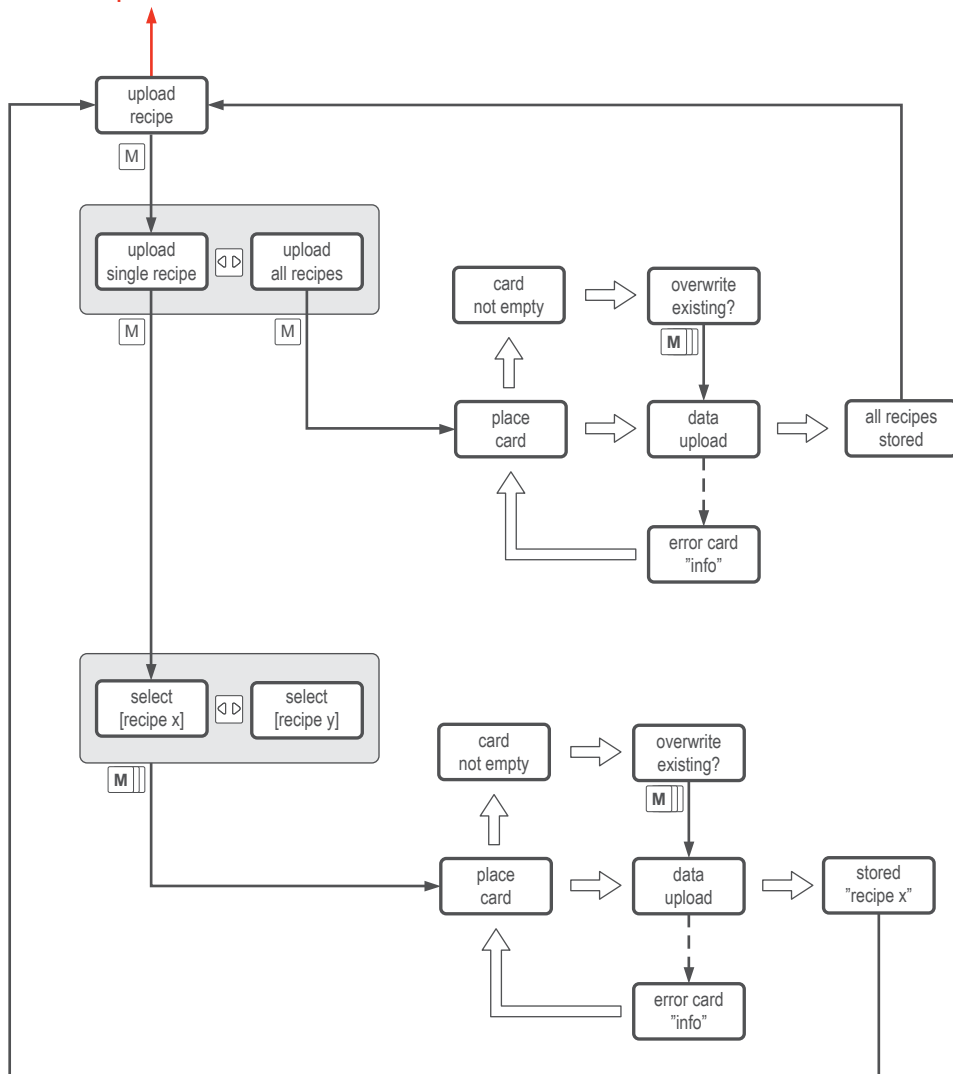
[xx] Du kan ændre denne værdi

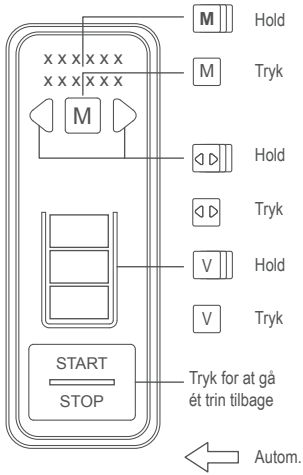


Til at overføre eller hente data

2.06 Overføre opskriftmenu

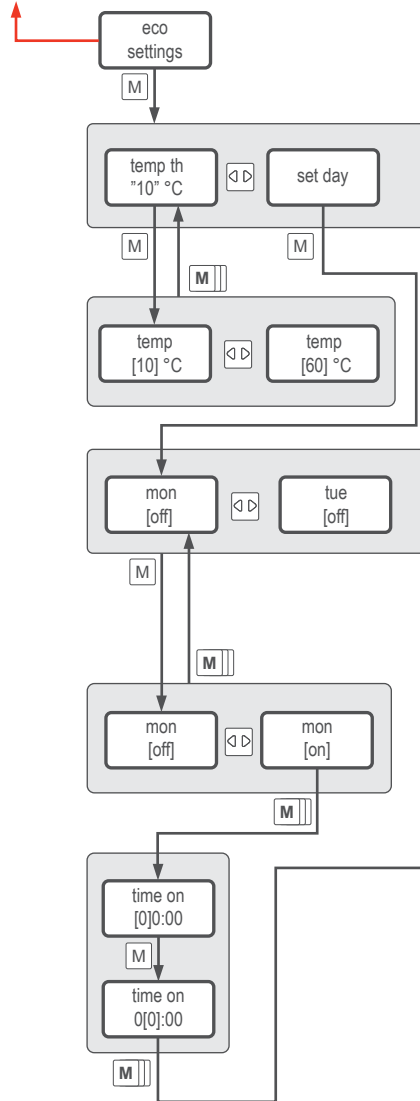
Se 2 Operatørmenu 2/2



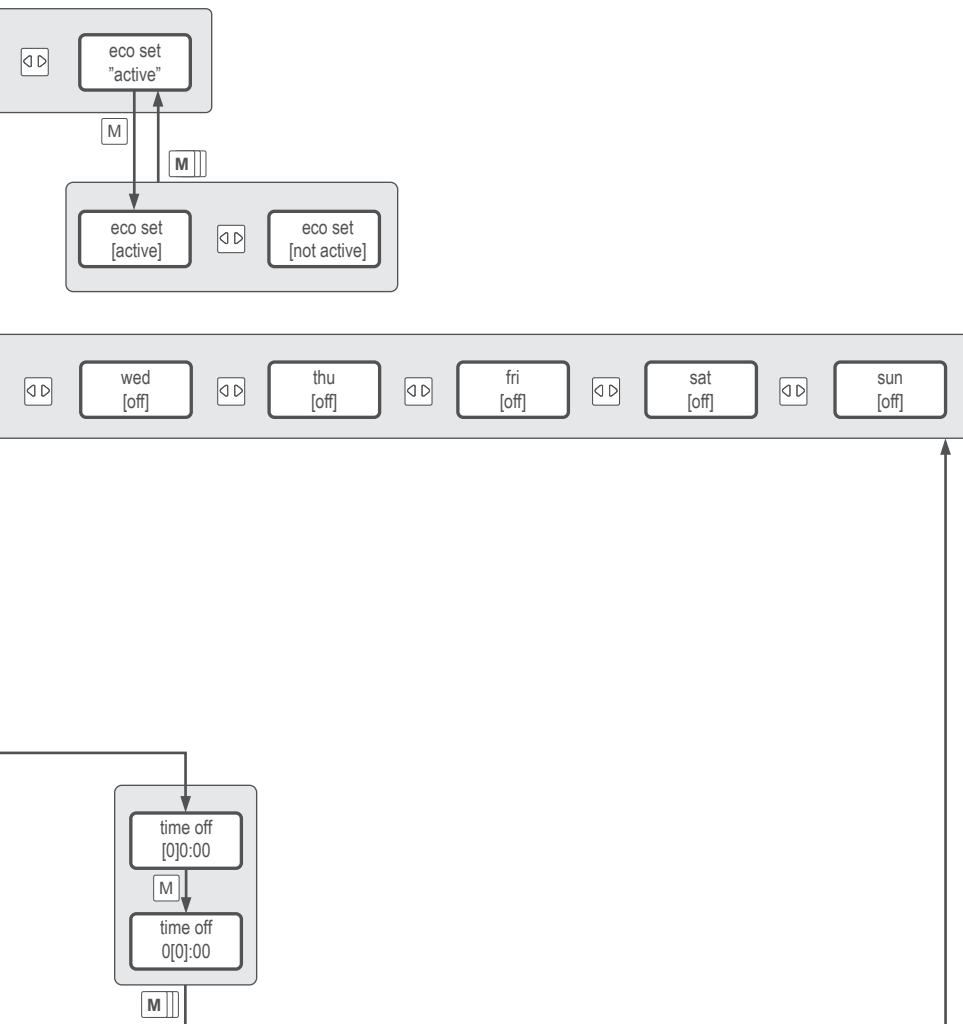


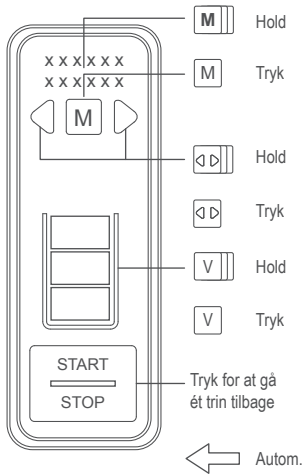
- Dobbeltversionen
- Valgfri eller kun for lavere modelversioner
- ” xx ” Fast værdi
- [xx] Du kan ændre denne værdi

See 2 Operatørmenu 2/2



2.07 Eco-indstillingsmenu

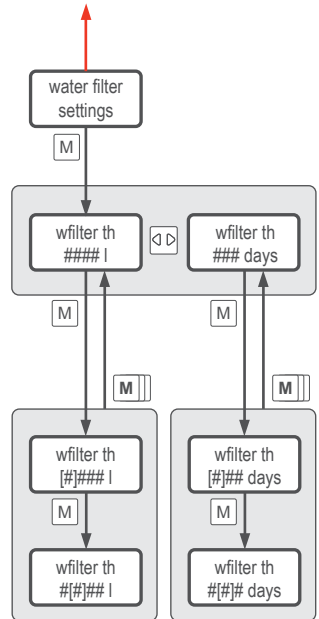




- Dobbeltversionen
- Valgfri eller kun for lavere modelversioner
- ” xx ” Fast værdi
- [xx] Du kan ændre denne værdi

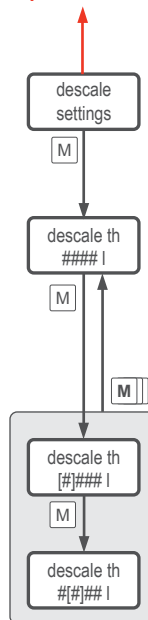
2.08 Indstilling af vandfilter

Se 2 Operatørmenu 2/2



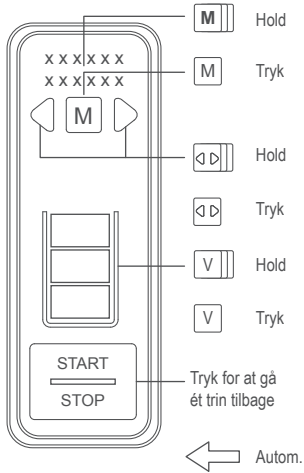
2.09 Indstilling af afkalkning

Se 2 Operatørmenu 2/2



18	-	30	°dH =	32	-	55	°TH	250 L.	66 Gal.
12	-	18	°dH =	22	-	32	°TH	500 L.	132 Gal.
8	-	12	°dH =	15	-	22	°TH	1000 L.	264 Gal.
4	-	8	°dH =	7	-	15	°TH	1500 L.	396 Gal.
0	-	4	°dH =	0	-	7	°TH	2000 L.	528 Gal.

	°dH / dGh	°e / °Clarck	°fH / °TH	ppm	gpg	mmol/l
1 °dH / dGh	1	1.253	1.78	17.8	1.04	0.179
1 °e / °Clarck	0.798	1	1.43	14,3	0.83	0.142
1 °fH / °TH	0.560	0.702	1	10	0.58	0.1
1 ppm	0.056	0.07	0.1	1	0.058	0.01
1 gpg	0.96	1.2	1,71	17,1	1	0.169
1 mmol/l	5.6	7.02	10	100	5.85	1



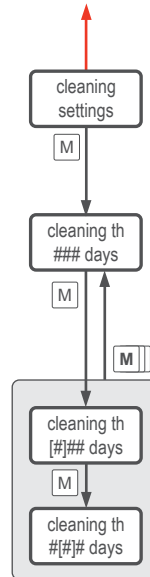
- Dobbeltversionen
- Valgfri eller kun for lavere modelversioner

” xx ” Fast værdi

[xx] Du kan ændre denne værdi

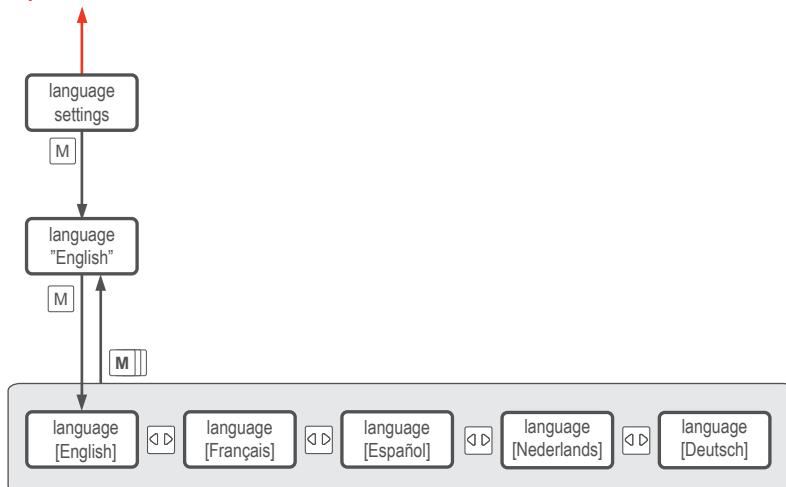
2.10 Indstilling af rengøring

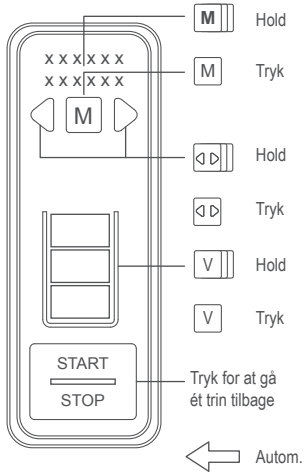
Se 2 Operatørmenu 2/2



2.11 Indstilling af sprog

Se 2 Operatørmenu 2/2





Dobbeltversionen

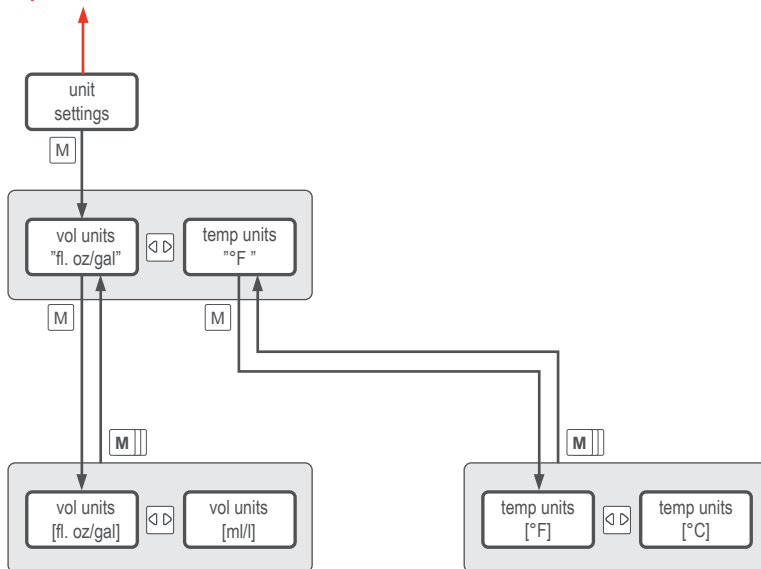
Valgfri eller kun for lavere modelversioner

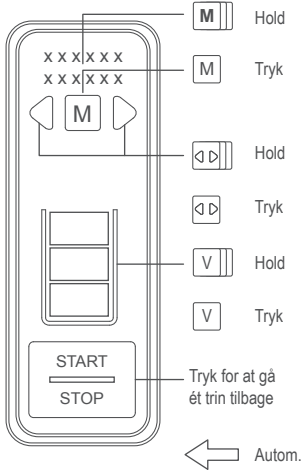
” xx ” Fast værdi

[xx] Du kan ændre denne værdi

2.12 Indstilling af måleenheder

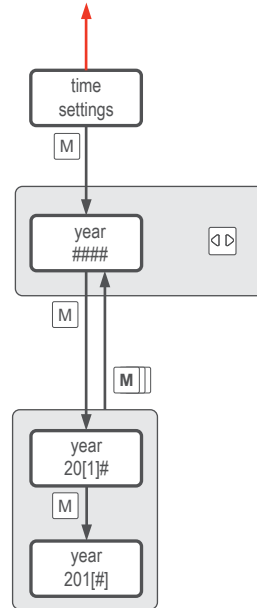
Se 2 Operatørmenu 2/2



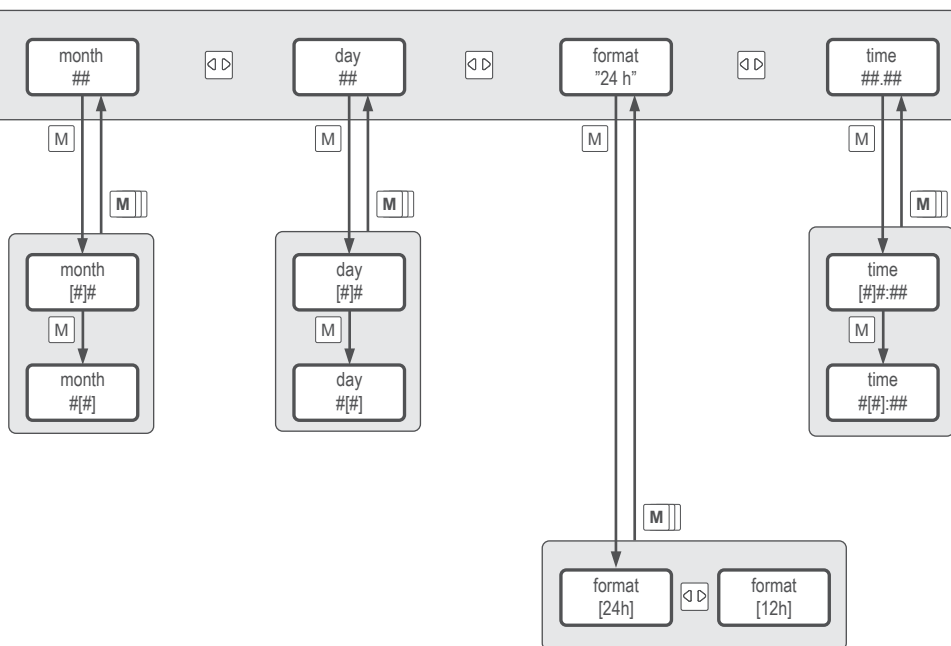


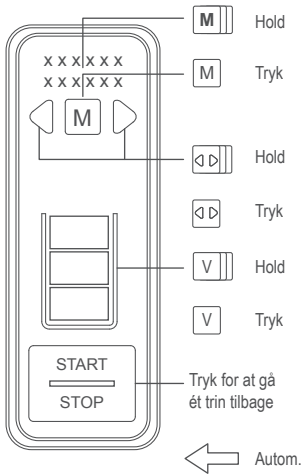
- Dobbeltversionen
- Valgfri eller kun for lavere modelversioner
- ” xx ” Fast værdi
- [xx] Du kan ændre denne værdi

Se 2 Operatørmenu 2/2

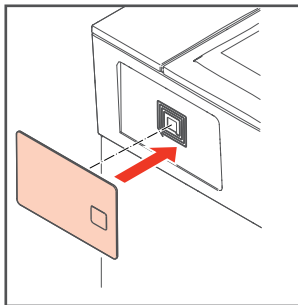


2.13 Indstilling af klokkeslæt





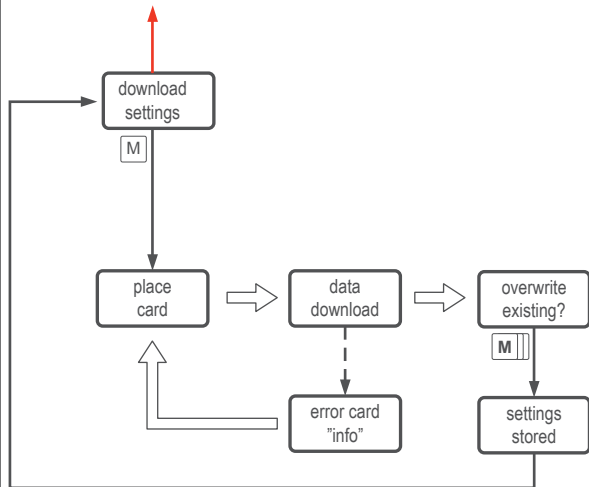
- Dobbeltversionen
- Valgfri eller kun for lavere modelversioner
- ” xx ” Fast værdi
- [xx] Du kan ændre denne værdi



Til at overføre eller hente data

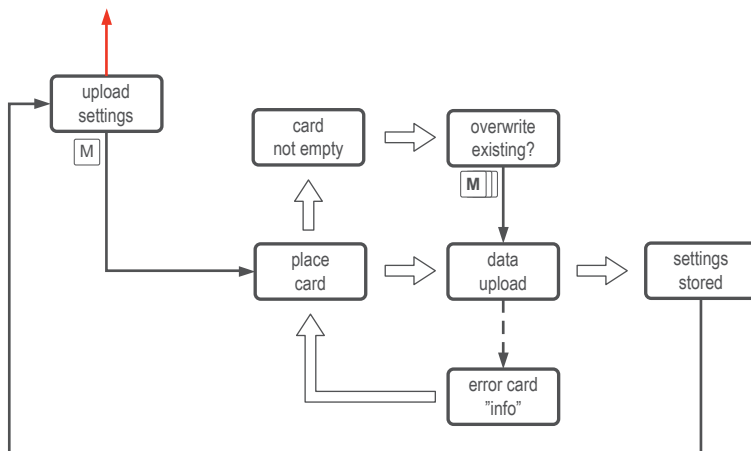
2.14 Hent indstillinger

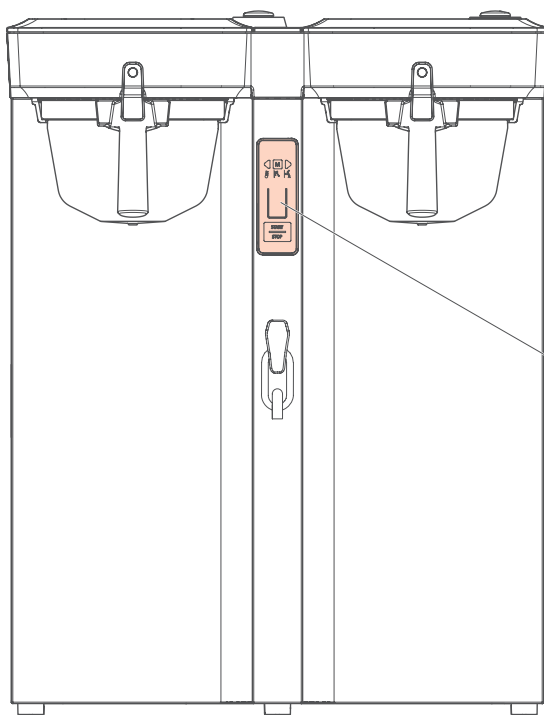
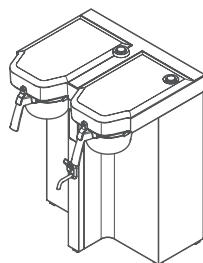
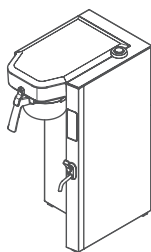
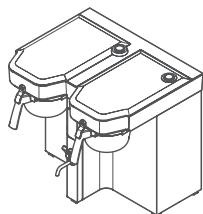
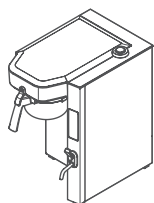
Se 2 Operatørmenu 2/2

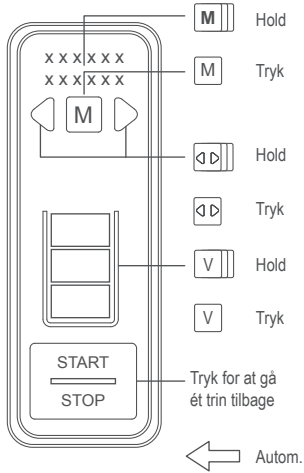



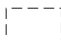
2.15 Overfør indstillinger

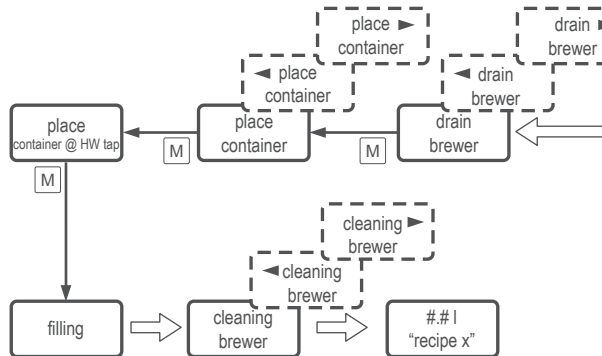
Se 2 Operatørmenu 2/2







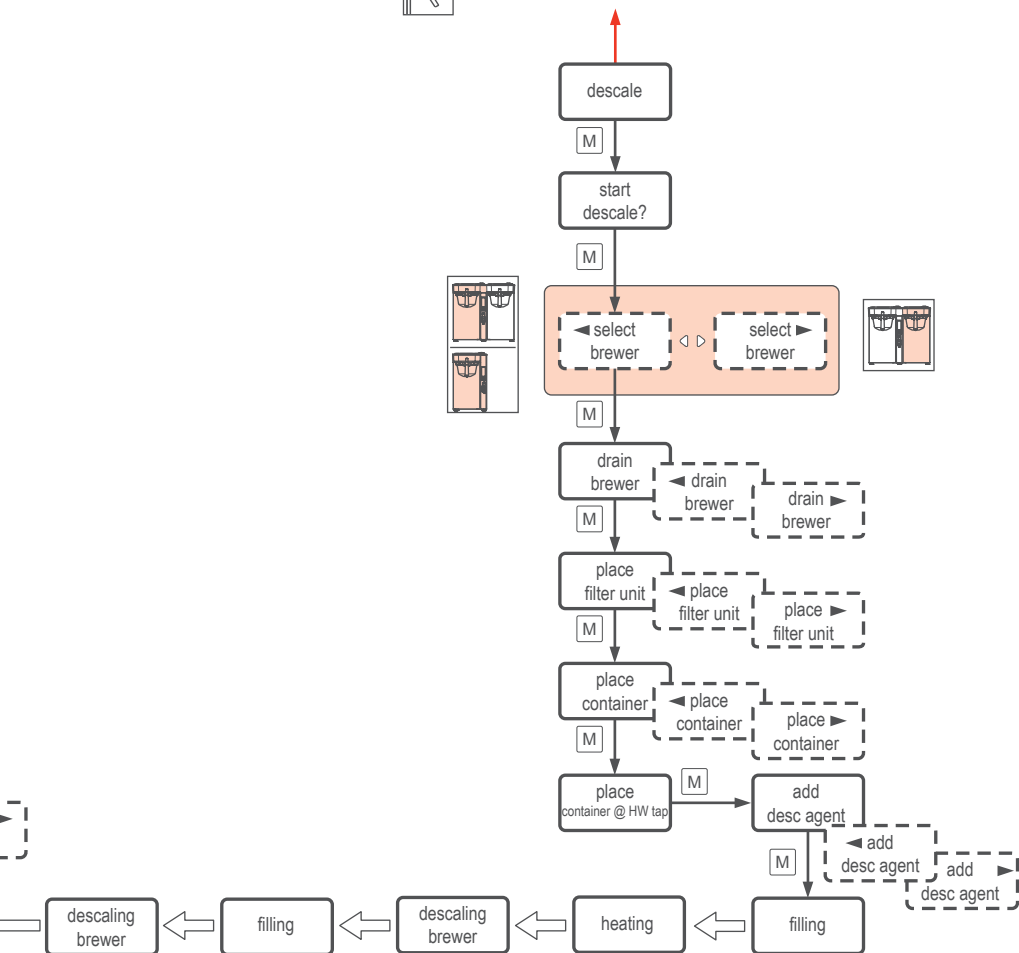
-  Dobbeltversionen
-  Valgfri eller kun for lavere modelversioner
- ” xx ” Fast værdi
- [xx] Du kan ændre denne værdi

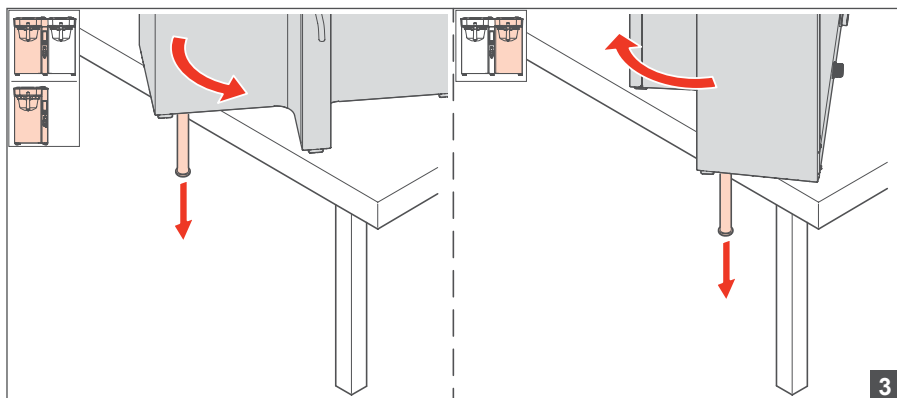
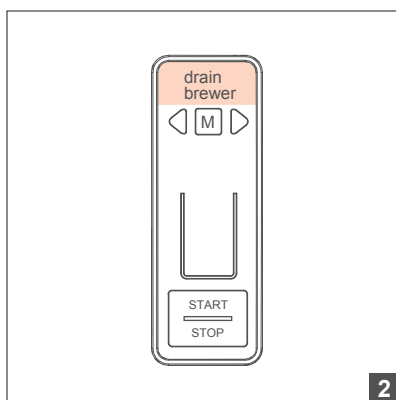
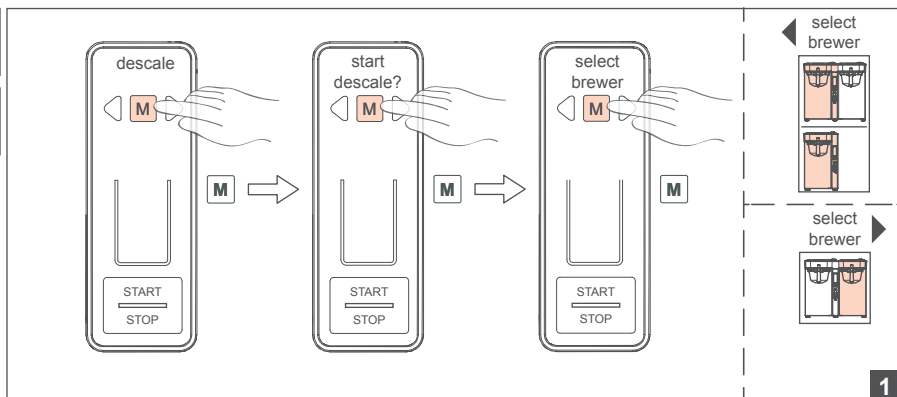


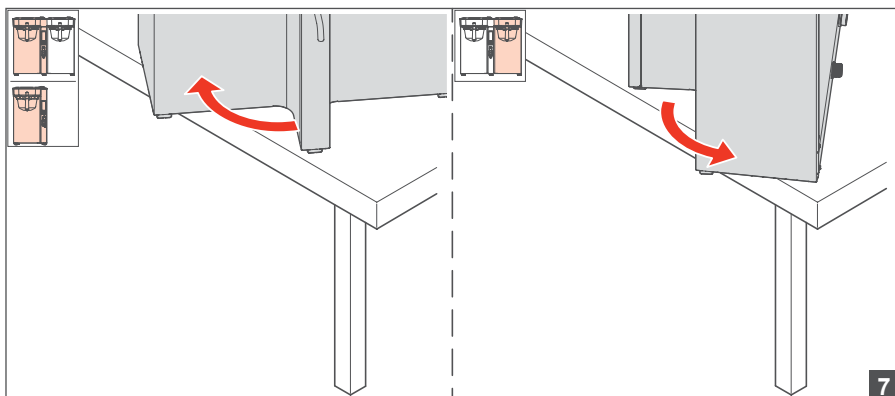
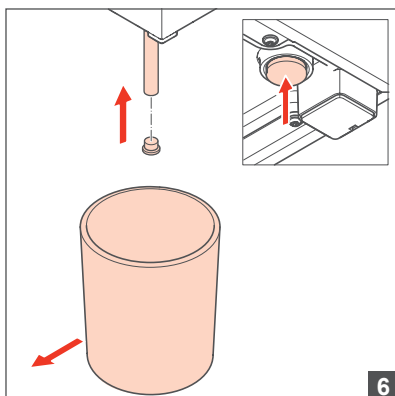
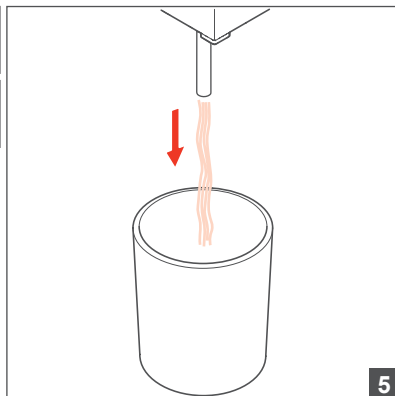
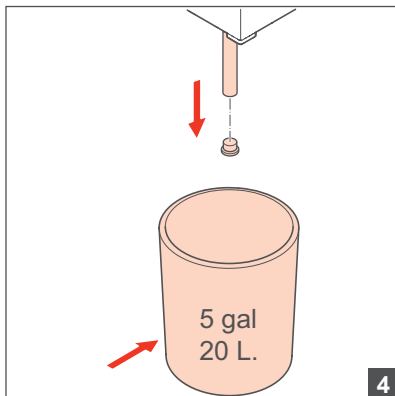


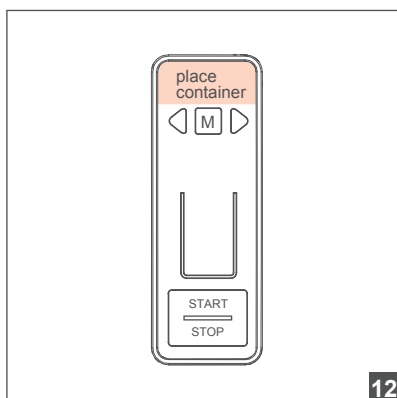
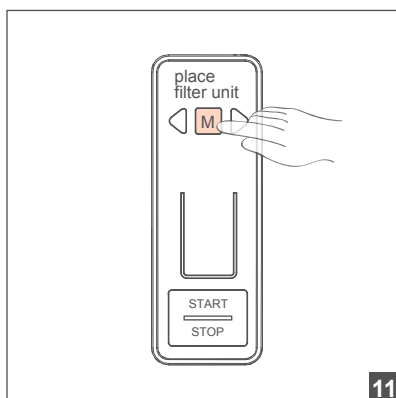
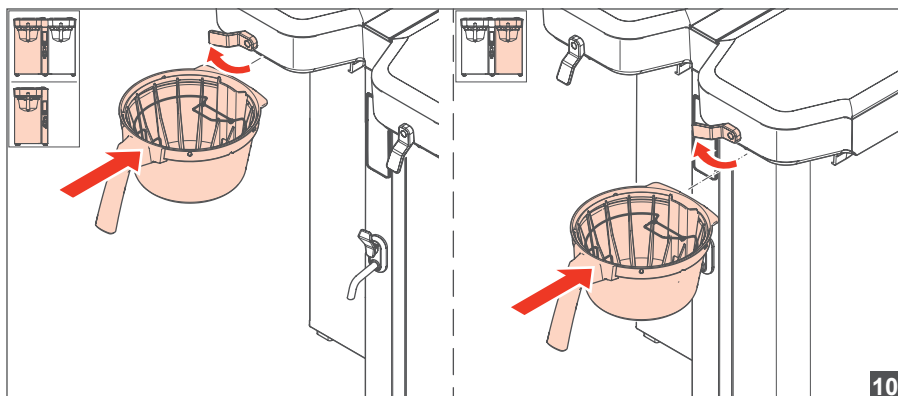
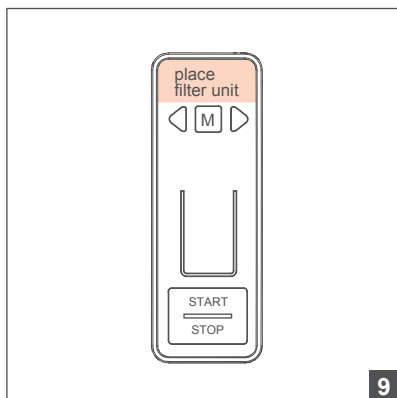
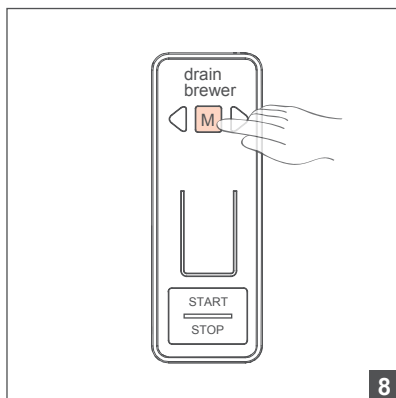
Se operatørmenu: 1/2

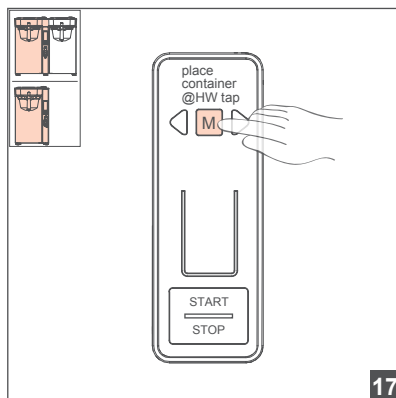
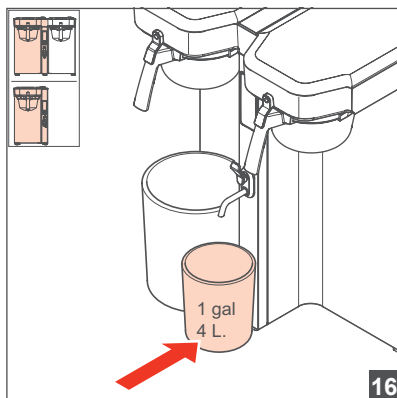
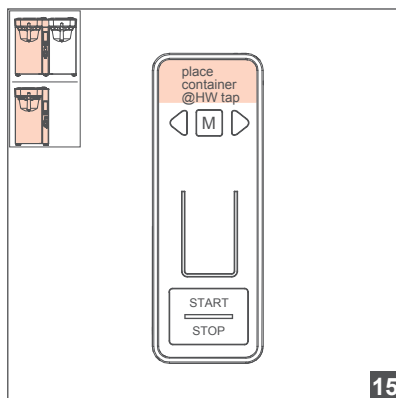
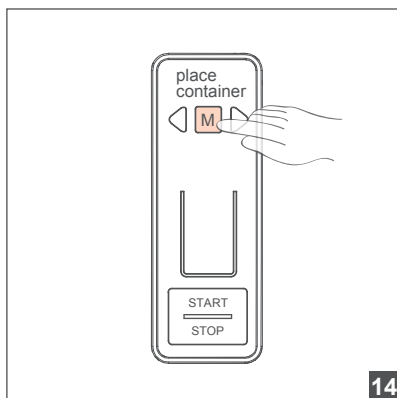
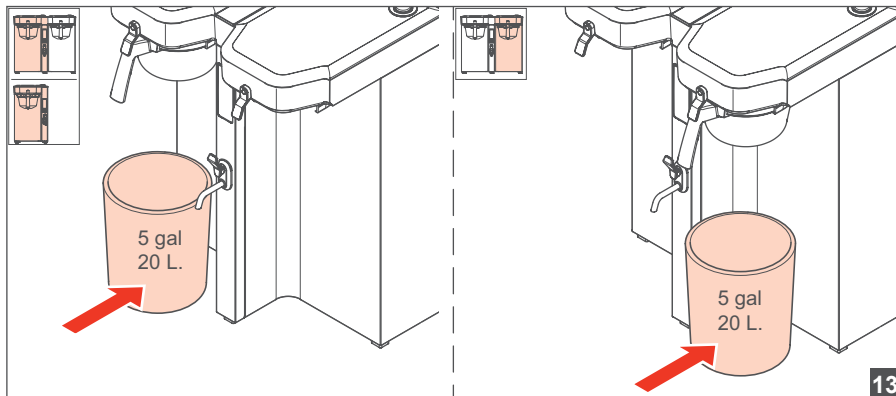
Afkalkning

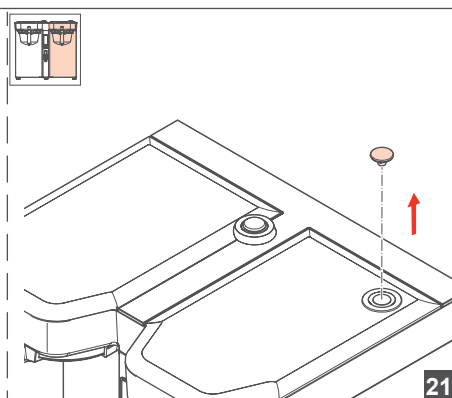
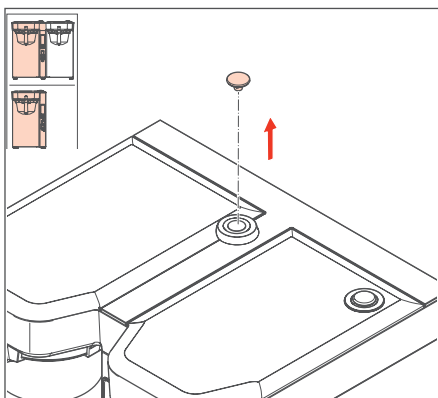
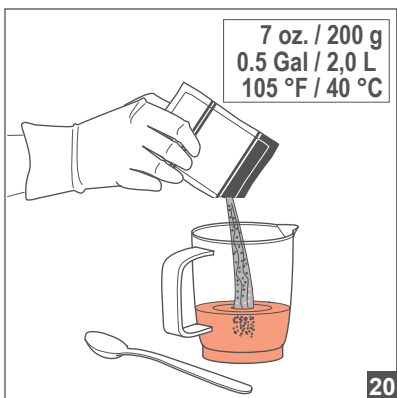
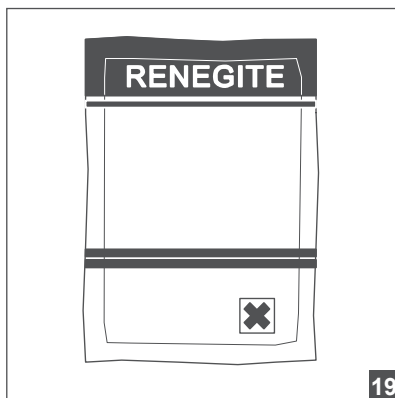
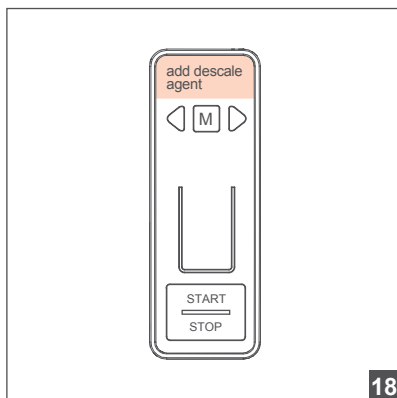


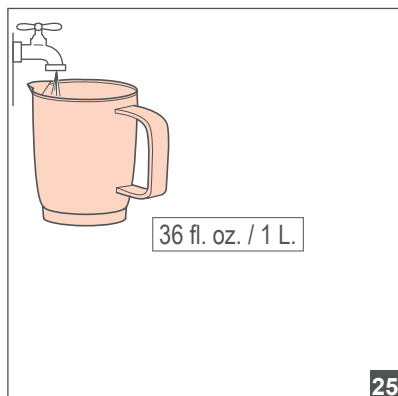
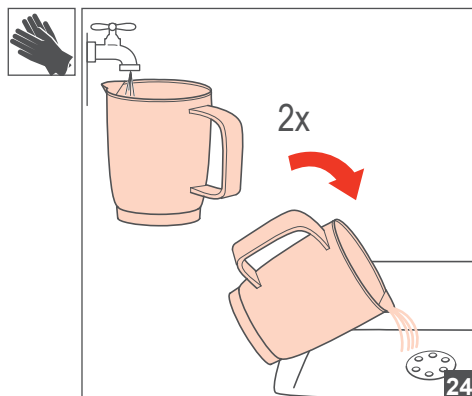
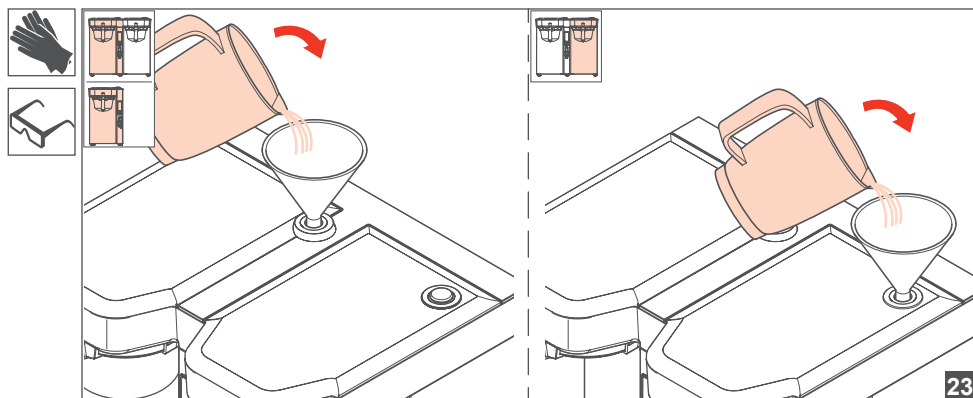
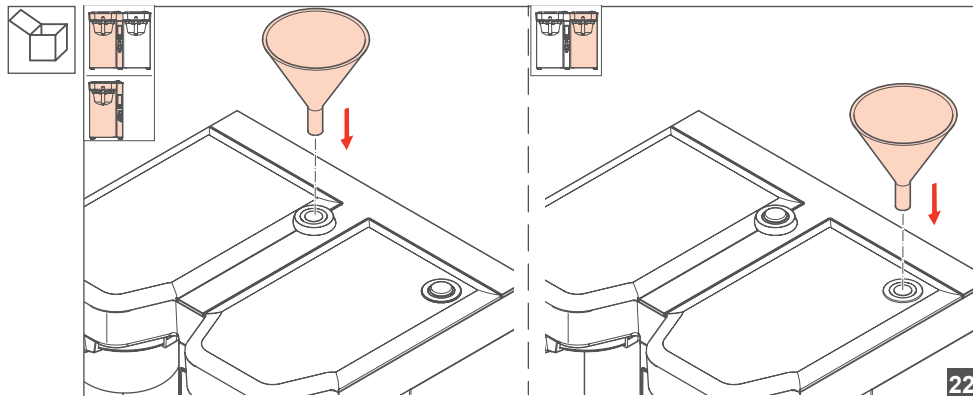


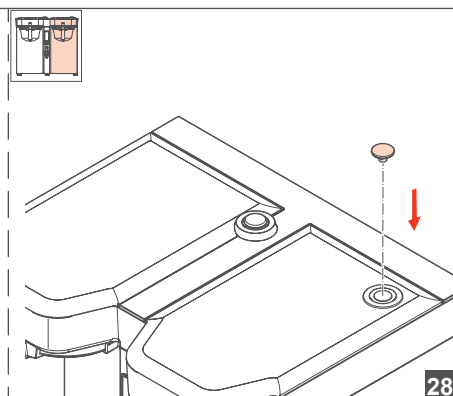
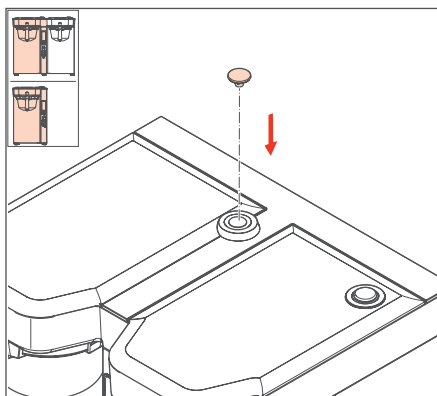
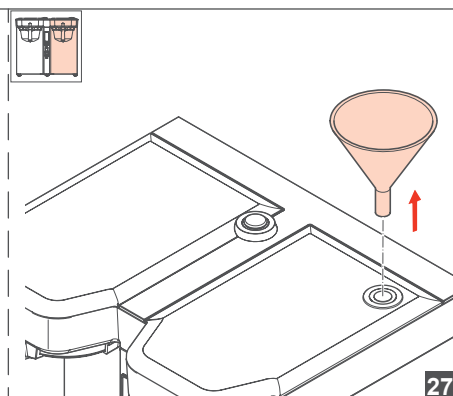
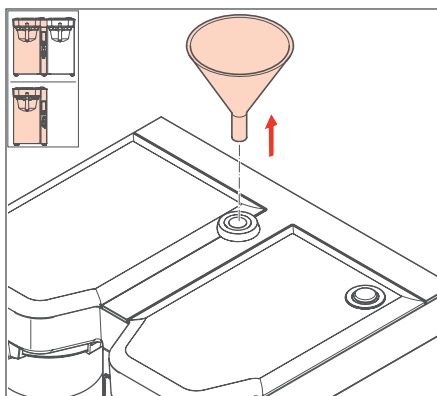
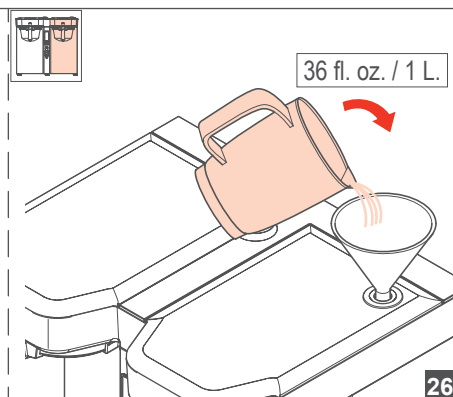
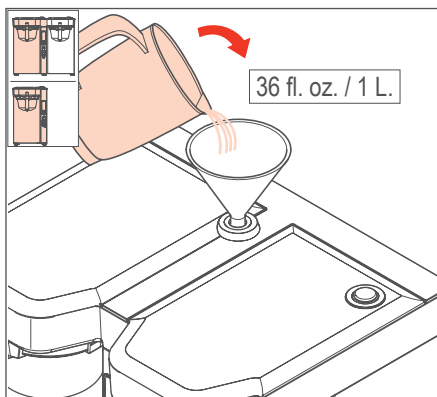


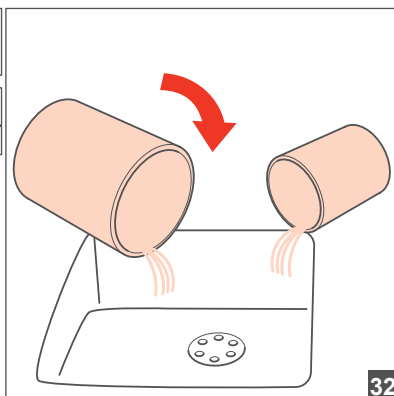
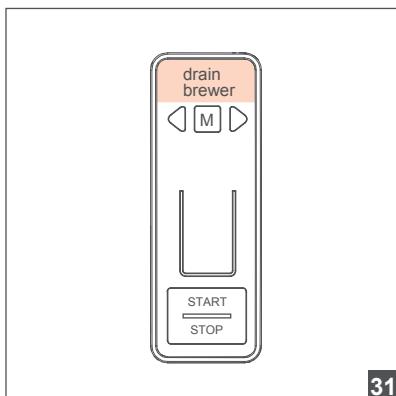
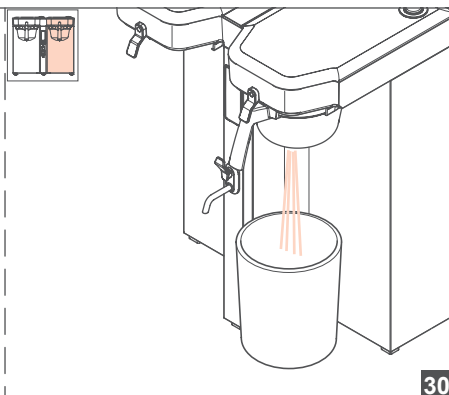
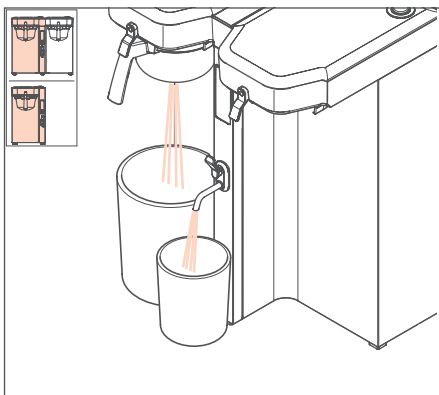
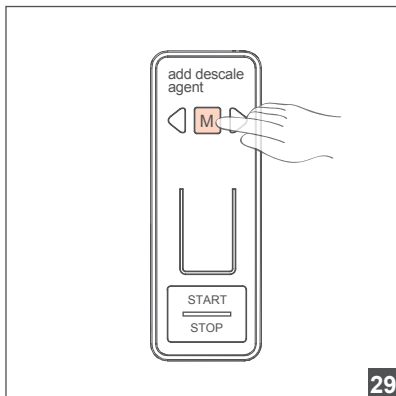


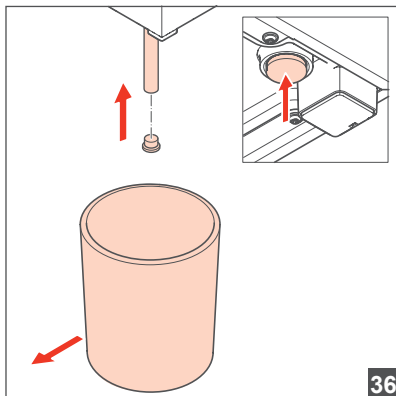
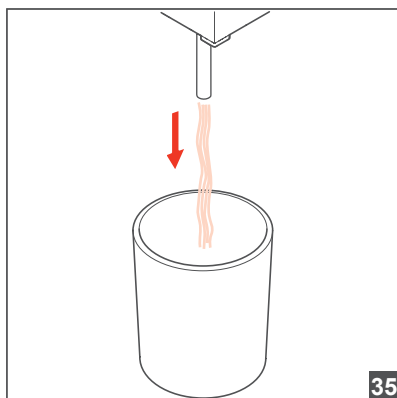
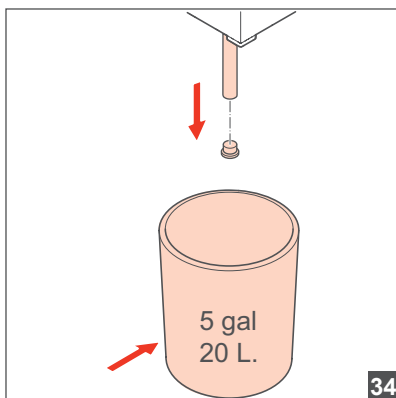
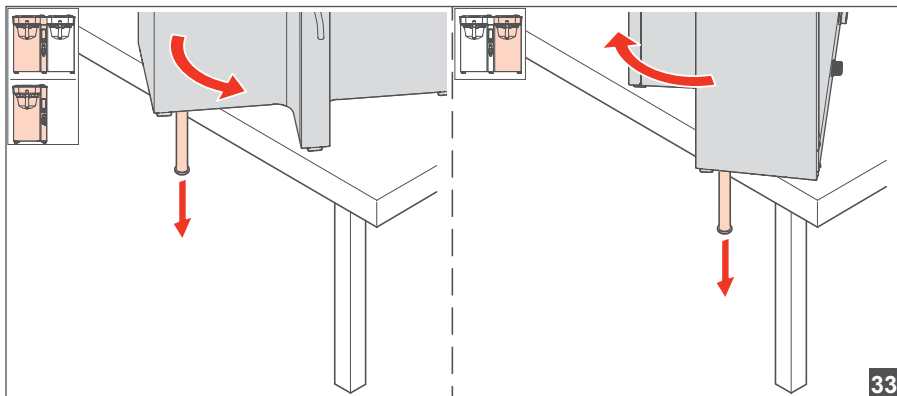


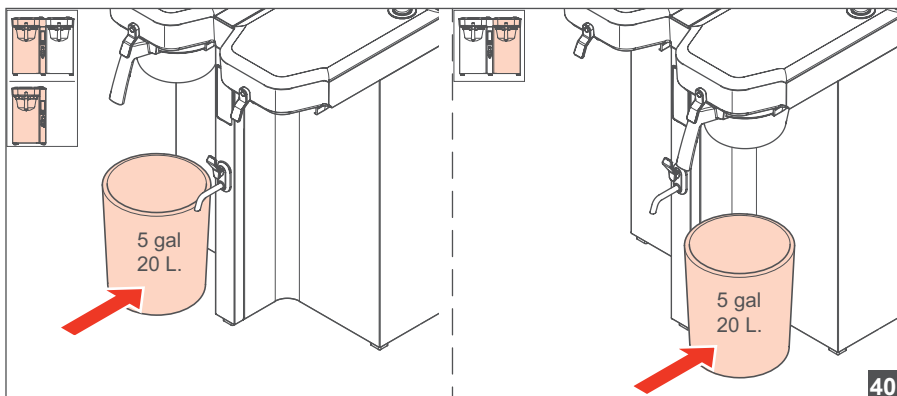
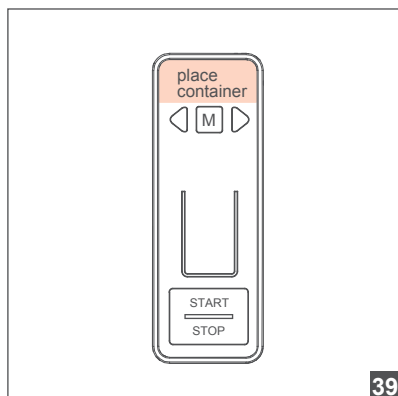
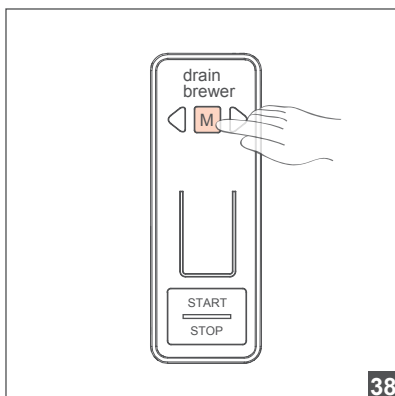
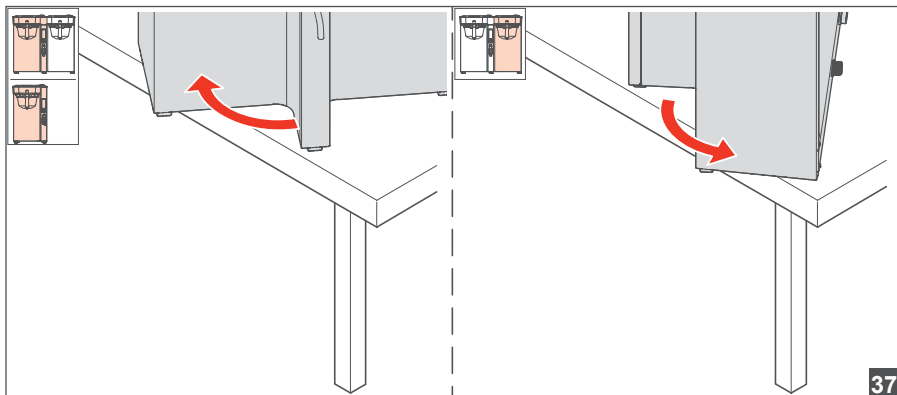


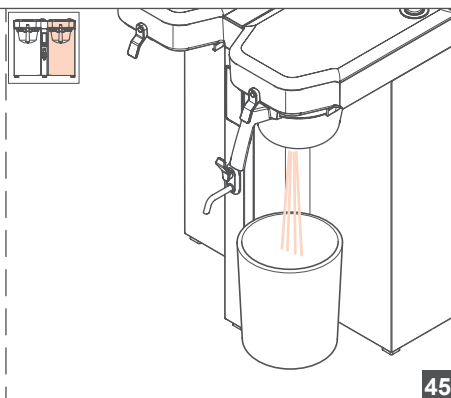
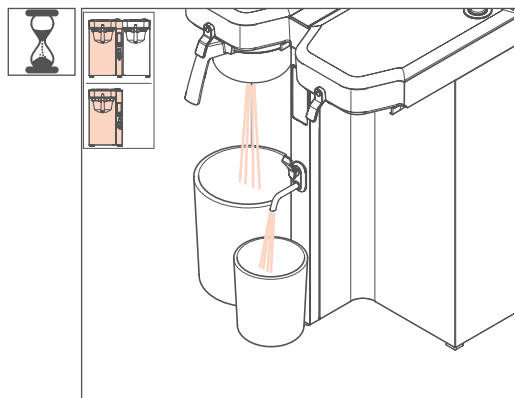
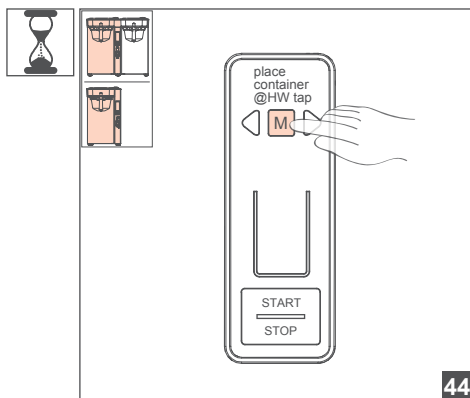
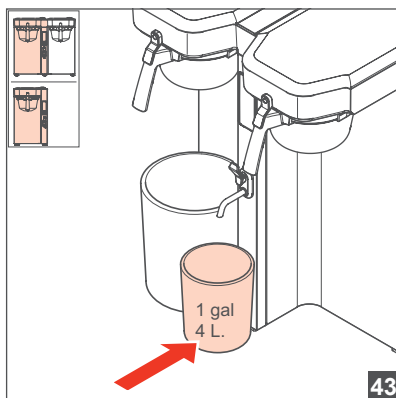
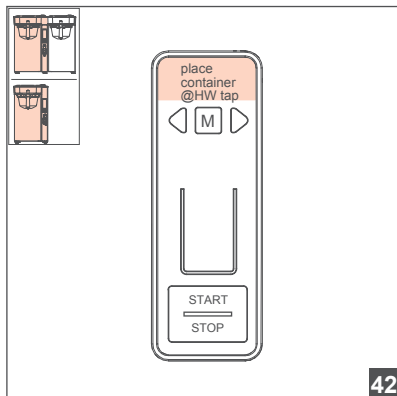
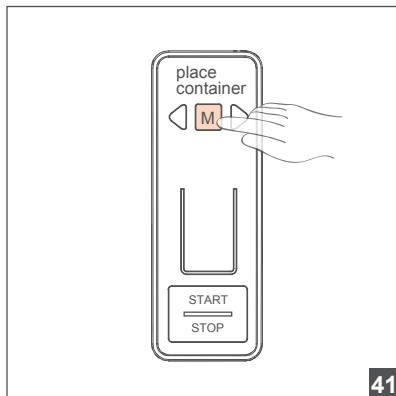


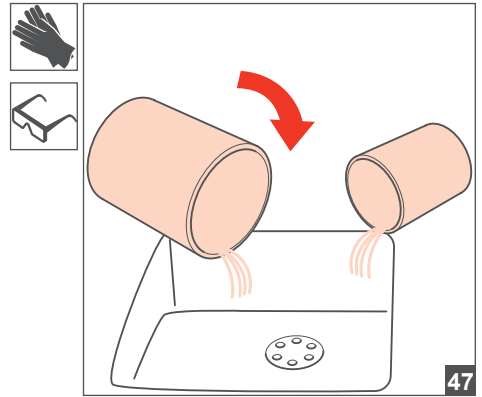
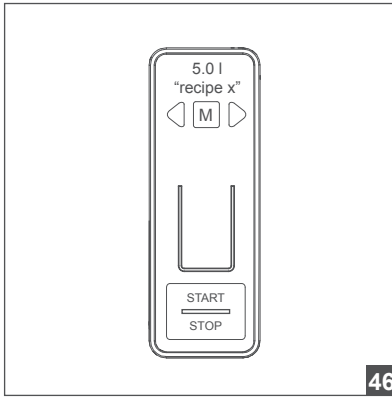














**/// BRAVILOR
BONAMAT**

© 02 - 2022

VHH

